

FRISCH. WEINKLIMASCHRANK. EINBAU. K-SERIES.8



Abbildung mit Griff
Edelstahl

FWK 8850.0 S **NEU**



Ausstattung:

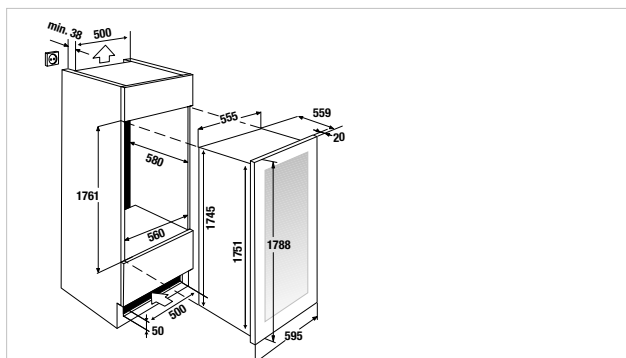
- Elektronische Temperaturregelung über Tasten
- Elektronische Temperaturanzeige
- Kapazität für bis zu 91 Flaschen (Bordeaux-Flasche 0,75 l)
- 10 Holzauszüge, herausziehbar
- Schwarze Glastür mit UV-Schutzsystem
- 3 Temperaturzonen:
oberes Fach 5°C bis 20°C, mittleres Fach 5°C bis 10°C
unteres Fach 10°C bis 20°C
- LED Innenbeleuchtung
(pro Temperaturzone 2 LED's à 0,2 W)
- Umluft-Kühlsystem mit Ventilator
- Akustisches Warnsignal
- Türanschlag wechselbar
- Wasserbehälter zur zusätzlichen Befeuchtung inklusive
- Türöffnungswinkelbegrenzung 90°

Technische Daten:

- Energieverbrauch pro Jahr 216 kWh
- Geräte Maße (exkl. Griff) B x H x T ca. 595 x 1.788 x 559 mm
- Nischenmaße B x H x T ca. 560 x 1.761 x 580 mm
- Geräuschpegel 45 dB
- Weitere Informationen siehe Seite 213

FWK 8850.0 S Design Glas schwarz

Griff Design Edelstahl-Look	Zub.-Nr. DK 8801
Design Black Chrome	Zub.-Nr. DK 8802
Design Silver Chrome	Zub.-Nr. DK 8803
Design Gold	Zub.-Nr. DK 8804
Design Black Velvet	Zub.-Nr. DK 8805
Design Copper	Zub.-Nr. DK 8807
Design Hot Chili	Zub.-Nr. DK 8808



FRISCH. WEINKLIMASCHRANK. EINBAU. K-SERIES.8



Abbildung mit
Griff Edelstahl

FWK 4800.0 S **NEU**



Ausstattung:

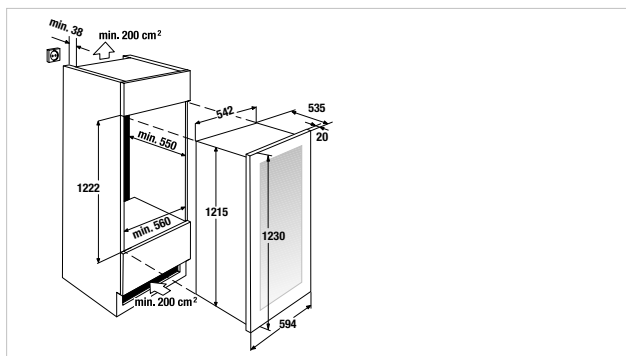
- Elektronische Temperaturregelung über Tasten
- Elektronische Temperaturanzeige
- Kapazität für bis zu 79 Flaschen (Bordeaux-Flasche 0,75 l)
- 8 Holzauszüge, herausziehbar
- 1 45°-Holzetagere zur Präsentation
- Schwarze Glastür mit UV-Schutzsystem
- 2 Temperaturzonen (mit Raumtrenner), einstellbar von 5°C bis 18°C
- LED Innenbeleuchtung (pro Temperaturzone 2 LED's à 0,2 W)
- Umluft-Kühlsystem mit Ventilator
- Akustisches Warnsignal
- Türanschlag wechselbar
- Wasserbehälter zur zusätzlichen Befeuchtung inklusive
- Türöffnungswinkelbegrenzung 90°

Technische Daten:

- Energieverbrauch pro Jahr 150 kWh
- Geräte Maße (exkl. Griff) B x H x T ca. 594 x 1230 x 555 mm
- Nischen Maße B x H x T ca. 560 x 1222 x 550 mm
- Geräuschpegel 40 dB
- Weitere Informationen siehe Seite 213

FWK 4800.0 S Design Glas schwarz

Griff Design Edelstahl-Look	Zub.-Nr. DK 8801
Design Black Chrome	Zub.-Nr. DK 8802
Design Silver Chrome	Zub.-Nr. DK 8803
Design Gold	Zub.-Nr. DK 8804
Design Black Velvet	Zub.-Nr. DK 8805
Design Copper	Zub.-Nr. DK 8807
Design Hot Chili	Zub.-Nr. DK 8808



FRISCH. WEINKLIMASCHRANK. EINBAU. K-SERIES . 8



Abbildung mit
Griff Edelstahl

FWK 2800.0 S NEU



Ausstattung:

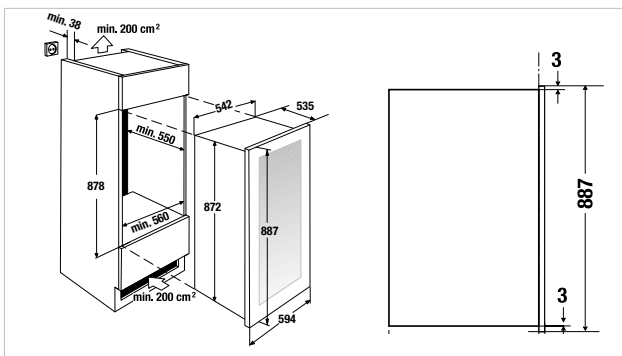
- Elektronische Temperaturregelung über Tasten
- Elektronische Temperaturanzeige
- Kapazität für bis zu 52 Flaschen (Bordeaux-Flasche 0,75 l)
- 4 Holzauszüge, herausziehbar
- 1 45°-Holzetagere zur Präsentation
- Schwarze Glastür mit UV-Schutzsystem
- 2 Temperaturzonen (mit Raumtrenner), einstellbar von 5°C bis 18°C
- LED Innenbeleuchtung (pro Temperaturzone 2 LED's à 0,2 W)
- Umluft-Kühlsystem mit Ventilator
- Akustisches Warnsignal
- Türanschlag wechselbar
- Wasserbehälter zur zusätzlichen Befeuchtung inklusive
- Türöffnungswinkelbegrenzung 90°

Technische Daten:

- Energieverbrauch pro Jahr 145 kWh
- Gerätemaße (exkl. Griff) B x H x T ca. 594 x 887 x 555 mm
- Nischenmaße B x H x T ca. 560 x 878 x 550 mm
- Geräuschpegel 41 dB
- Weitere Informationen siehe Seite 213

FWK 2800.0 S Design Glas schwarz

- Griff** Design Edelstahl-Look Zub.-Nr. DK 8801
 Design Black Chrome Zub.-Nr. DK 8802
 Design Silver Chrome Zub.-Nr. DK 8803
 Design Gold Zub.-Nr. DK 8804
 Design Black Velvet Zub.-Nr. DK 8805
 Design Copper Zub.-Nr. DK 8807
 Design Hot Chili Zub.-Nr. DK 8808



FRISCH. WEINKLIMASCHRANK. UNTERBAU. K-SERIES. 8



Abbildung mit
Griff Edelstahl

FWKU 1800.0 S NEU



Ausstattung:

- Elektronische Temperaturregelung über Tasten
- Elektronische Temperaturanzeige
- Kapazität für bis zu 44 Flaschen (Bordeaux-Flasche 0,75 l)
- 5 Holzauszüge, herausziehbar
- Schwarze Glastür mit UV-Schutzsystem
- 2 Temperaturzonen:
oberes Fach 5°C bis 12°C, unteres Fach 12°C bis 20°C
- LED Innenbeleuchtung (pro Temperaturzone 2 LED's à 0,2 W)
- Umluft-Kühlsystem mit Ventilator
- Akustisches Warnsignal
- Türanschlag wechselbar
- Wasserbehälter zur zusätzlichen Befeuchtung inklusive
- Unterbaufähig, vorderes Lüftungsgitter abnehmbar
- Türöffnungswinkelbegrenzung 90°

Technische Daten:

- Energieverbrauch pro Jahr 146 kWh
- Gerätemaße (exkl. Griff) B x H x T ca. 595 x 820-890 x 570 mm
- Nischenmaße B x H x T ca. 600 x 820-890 x 575 mm
- Geräuschpegel 42 dB
- Weitere Informationen siehe Seite 213

FWKU 1800.0 S Design Glas schwarz

- Griff** Design Edelstahl-Look Zub.-Nr. DK 8801
 Design Black Chrome Zub.-Nr. DK 8802
 Design Silver Chrome Zub.-Nr. DK 8803
 Design Gold Zub.-Nr. DK 8804
 Design Black Velvet Zub.-Nr. DK 8805
 Design Copper Zub.-Nr. DK 8807
 Design Hot Chili Zub.-Nr. DK 8808

