

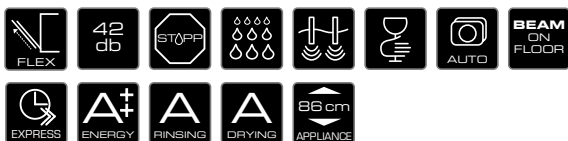
LAVASTOVIGLIE. 60 CM XXL.

K-SERIES.5



raffigurato con accessorio
no. 1251

GX 6550.0



Dotazione:

- capacità per 13** coperti di misura internazionale (**14 coperti con accessorio no. 1251)
- 6 programmi
 - programma intensivo 70° C
 - programma automatico 45° C-65° C
 - programma delicato 40° C
 - programma rapido 45° C
 - programma economico 50° C
 - prelavaggio
- funzioni speciali: IntensivZone, igiene extra, mezzo carico
- comandi elettronici attraverso touch
- **preselezione del tempo** 1-24 h e indicazione tempo residuo
- indicazione elettronica di aggiunta sale e brillantante
- asciugatura Eco
- segnale acustico e visivo a fine programma
- **scambiatore termico**
- cestelli multiflex-Premium
- cestello superiore regolabile in altezza con estrazione totale anche carico
- interno acciaio / fondo acciaio
- tecnicamente adatta per montaggio alto

Dati tecnici:

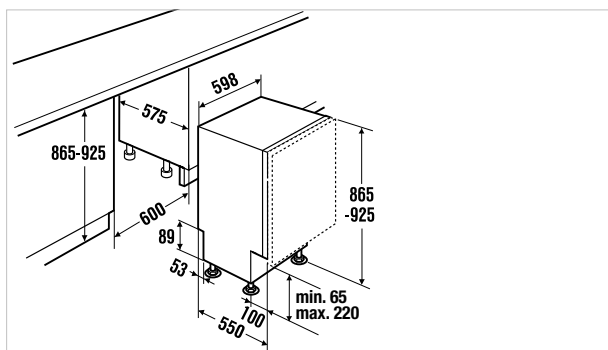
- consumo energia annuale 262 kWh, a lavaggio 0,92 kWh
- consumo acqua annuale 2.660 litri, a lavaggio 9,5 litri
- dimensioni app. L x A x P ca. 598 x 865 - 925 x 550 mm
- misure di nicchia L x A x P ca. 600 x 865 - 925 x 575 mm
- ulteriori informazioni vedi pag. 217

Accessori opzionali:

- cassetto multiflex-Premium II acc.-no. 1251
- portacalce acc.-no. ZG 8000
- ulteriori accessori opzionali vedi pag.194

GX 6550.0 v

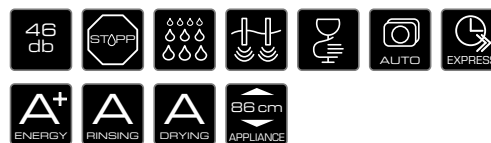
a scomparsa



K-SERIES.3



IGVS 6506.3



Dotazione:

- capacità per 13** coperti di misura internazionale (**14 coperti con accessorio no. 1251)
- 5 programmi
 - programma intensivo 70° C
 - programma rapido 45° C
 - programma automatico 45° C-65° C
 - programma economico 50° C
 - prelavaggio
- comandi elettronici attraverso tasti
- **preselezione del tempo** (3,6 o 9 ore)
- indicazione elettronica di aggiunta sale e brillantante
- segnale acustico a fine programma
- **scambiatore termico**
- cestelli multiflex-Comfort
- cestello superiore regolabile in altezza con estrazione totale anche carico
- interno acciaio / fondo acciaio
- tecnicamente adatta per montaggio alto

Dati tecnici:

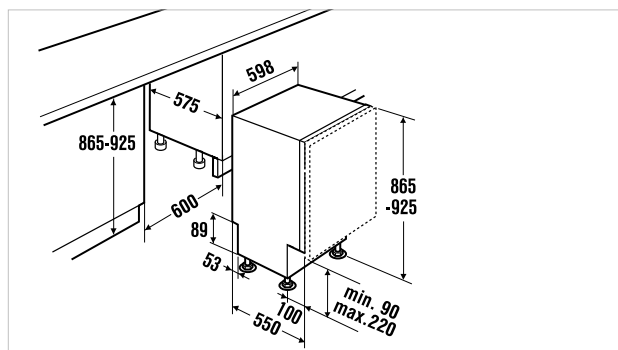
- consumo energia annuale 294 kWh, a lavaggio 1,03 kWh
- consumo acqua annuale 3.360 litri, a lavaggio 12 litri
- dimensioni app. L x A x P ca. 598 x 865 - 925 x 550 mm
- misure di nicchia L x A x P ca. 600 x 865 - 925 x 575 mm
- ulteriori informazioni vedi pag. 217

Accessori opzionali:

- cassetto multiflex-Premium II acc.-no. 1251
- portacalce acc.-no. ZG 8000
- ulteriori accessori opzionali vedi pag.194

IGVS 6506.3

a scomparsa

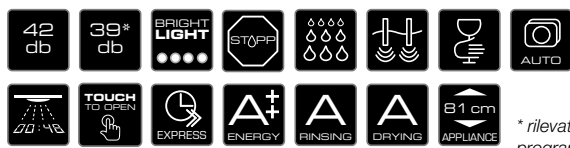


LAVASTOVIGLIE. 60 CM.

K-SERIES.8



G 6850.0



* rilevato con programma silence

Dotazione:

- capacità per 13** coperti di misura internazionale (**14 coperti con accessorio no. 1251)
- 6 programmi
 - programma intensivo 70° C
 - programma automatico 45° C-65° C
 - programma delicato 40° C
 - programma eco 50° C
 - programma Silence 50° C
 - prelavaggio
- funzioni speciali: IntensivZone, igiene extra, mezzo carico
- comandi elettronici attraverso touch
- **preselezione del tempo** 1-24 h e indicazione tempo residuo
- indicazione elettronica di aggiunta sale e brillantante
- asciugatura Eco
- segnale acustico e visivo a fine programma
- **scambiatore termico**
- cestelli multiflex-Profession
- cestello superiore regolabile in altezza con estrazione totale anche carico
- interno acciaio / fondo acciaio
- tecnicamente adatta per montaggio alto

Dati tecnici:

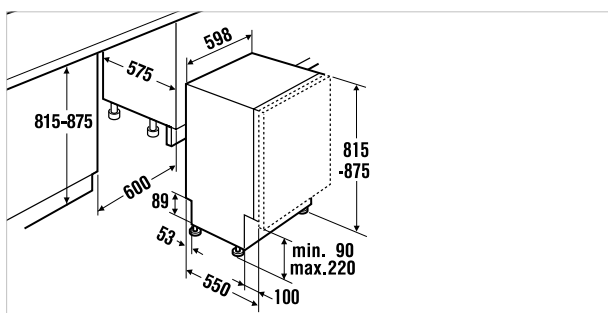
- consumo energia annuale 262 kWh, a lavaggio 0,92 kWh
- consumo acqua annuale 2.660 litri, a lavaggio 9,5 litri
- dimensioni app. L x A x P ca. 598 x 815 - 875 x 550 mm
- misure di nicchia L x A x P ca. 600 x 815 - 875 x 575 mm
- ulteriori informazioni vedi pag. 217

Accessori opzionali:

- cassetto multiflex-Premium II acc.-no. 1251
- portacalice acc.-no. ZG 8000
- ulteriori accessori opzionali vedi pag.194

G 6850.0 v

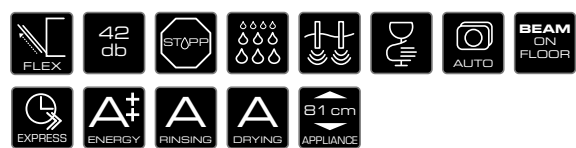
a scomparsa



K-SERIES.5



G 6550.0



Dotazione:

- capacità per 13** coperti di misura internazionale (**14 coperti con accessorio no. 1251)
- 6 programmi
 - programma intensivo 70° C
 - programma economico 50° C
 - programma automatico 45° C-65° C
 - programma rapido 45° C
 - programma delicato 40° C
 - prelavaggio
- funzioni speciali: IntensivZone, igiene extra, mezzo carico
- comandi elettronici attraverso touch
- **preselezione del tempo** 1-24 h e indicazione tempo residuo
- indicazione elettronica di aggiunta sale e brillantante
- asciugatura Eco
- segnale acustico e visivo a fine programma
- **scambiatore termico**
- cestelli multiflex-Premium
- cestello superiore regolabile in altezza con estrazione totale anche carico
- interno acciaio / fondo acciaio
- tecnicamente adatta per montaggio alto

Dati tecnici:

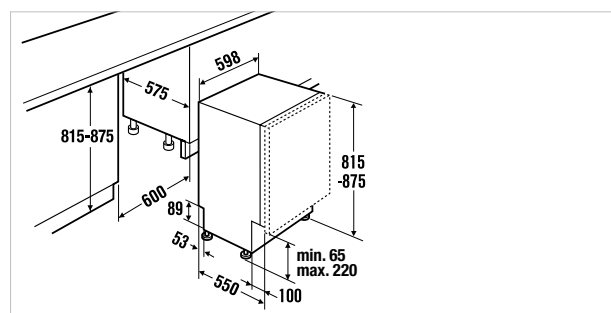
- consumo energia annuale 262 kWh, a lavaggio 0,92 kWh
- consumo acqua annuale 2.660 litri, a lavaggio 9,5 litri
- dimensioni app. L x A x P ca. 598 x 815 - 875 x 550 mm
- misure di nicchia L x A x P ca. 600 x 815 - 875 x 575 mm
- ulteriori informazioni vedi pag. 217

Accessori opzionali:

- cassetto multiflex-Premium II acc.-no. 1251
- portacalice acc.-no. ZG 8000
- ulteriori accessori opzionali vedi pag.194

G 6550.0 v

a scomparsa

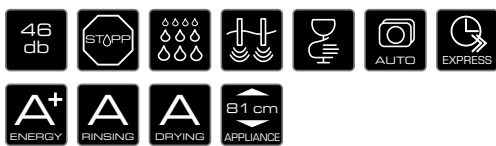


LAVASTOVIGLIE. 60 CM.

K-SERIES.3



IGV 6506.3



Dotazione:

- capacità per 13** coperti di misura internazionale (**14 coperti con accessorio no. 1251)
- 5 programmi
 - programma intensivo 70°
 - programma rapido 45° C
 - programma automatico 45° C-65° C
 - programma economico 50° C
- prelavaggio
- comandi elettronici con tasti
- **preselezione del tempo** (3, 6 o 9 ore)
- indicazione elettronica di aggiunta sale e brillantante
- segnale acustico a fine programma
- **scambiatore termico**
- cestelli multiflex-Comfort
- cestello superiore regolabile in altezza con estrazione totale anche carico
- interno acciaio / fondo acciaio
- tecnicamente adatta per montaggio alto

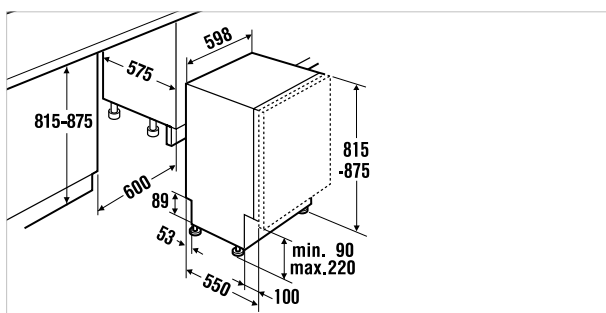
Dati tecnici:

- consumo energia annuale 294 kWh, a lavaggio 1,03 kWh
- consumo acqua annuale 3.360 litri, a lavaggio 12 litri
- dimensioni app. L x A x P ca. 598 x 815 - 875 x 550 mm
- misure di nicchia L x A x P ca. 600 x 815 - 875 x 575 mm
- ulteriori informazioni vedi pag. 217

Accessori opzionali:

- cassetto multiflex-Premium II acc.-no. 1251
- portacalice acc.-no. ZG 8000
- ulteriori accessori opzionali vedi pag.194

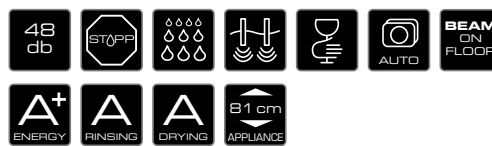
IGV 6506.3 a scomparsa



K-SERIES.1



IGV 6405.0



Dotazione:

- capacità per 12 coperti di misura internazionale
- 4 programmi
 - programma intensivo 70° C
 - programma normale 65° C
 - programma economico 50° C
 - programma rapido 45° C
- **funzione speciale: mezzo carico**
- comandi elettronici con tasti
- **preselezione del tempo** (3, 6 o 9 ore)
- indicazione elettronica di aggiunta sale e brillantante
- segnale acustico a fine programma
- cestelli multiflex-Standard
- cestello superiore regolabile in altezza
- tecnicamente adatta per montaggio alto
- interno acciaio / fondo Polinox

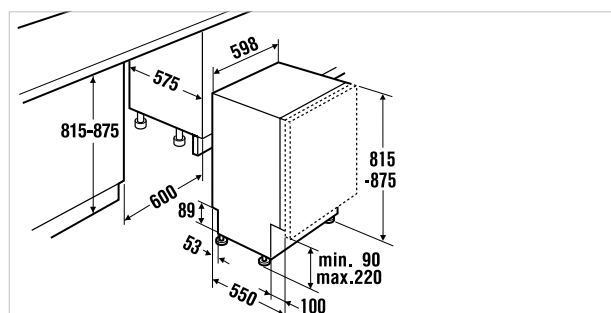
Dati tecnici:

- consumo energia annuale 290 kWh, a lavaggio 1,02 kWh
- consumo acqua annuale 3.360 litri, a lavaggio 12 litri
- dimensioni app. L x A x P ca. 598 x 815 - 875 x 550 mm
- misure di nicchia L x A x P ca. 600 x 815 - 875 x 575 mm
- ulteriori informazioni vedi pag. 218

Accessori opzionali:

- portacalice acc.-no. ZG 8000
- ulteriori accessori opzionali vedi pag.194

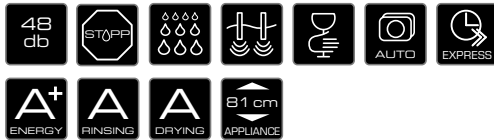
IGV 6405.0 a scomparsa



LAVASTOVIGLIE. 45 CM. K-SERIES. 3



G 4350.0



Dotazione:

- capacità per 9 coperti di misura internazionale
- 4 programmi:
 - programma intensivo 70°C
 - programma rapido 45° C
 - programma economico 50° C
 - prelavaggio
- comandi elettronici con tasti
- **preselezione del tempo** (3, 6 o 9 ore)
- indicazione elettronica di aggiunta sale e brillantante
- segnale acustico e ottico a fine programma
- **scambiatore termico**
- cestelli multiflex-Standard
- cestello superiore regolabile in altezza
- interno acciaio / fondo acciaio
- tecnicamente adatta per montaggio alto

Dati tecnici:

- consumo energia annuale 220 kWh, a lavaggio 0,78 kWh
- consumo acqua annuale 2.660 litri, a lavaggio 9,5 litri
- dimensioni app. L x A x P ca. 448 x 815 - 875 x 550 mm
- misure di nicchia L x A x P ca. 450 x 815 - 875 x 550 mm
- ulteriori informazioni vedi pag. 218

ACCESSORI. LAVASTOVIGLIE.

	Acc.- no.
tubo di afflusso acqua e prolunga tubo di scarico 2 m per tutti modelli	485
listello rivestimento (81,5 cm) per G 6850, G 6550, IGV 6506, IGV 6405, G 4350	1067
listello rivestimento (86,5 cm) per GX 6550, IGVS 6506	1068
cassetto multiflex-Premium II per G 6850, GX / G 6550, IGVS / IGV 6506	1251
cestello bicchieri da vino per tutti modelli	ZG 8000

G 4350.0 v a scomparsa

