

FRIGORIFERO. ZONA FRESCO. FRIGORIFERO.

K-SERIES.8



combinazione ideale side-by-side con FG 8800.0i (vedi pag. 177)

FKF 8800.0i **NUOVO**



Dotazione:

- regolazione elettronica temperatura attraverso tasti sensori
- indicazione della temperatura elettronica
- DefrostMode
- Holiday Function
- FastCooling con spegnimento automatico
- segnale d'allarme acustico
- VarioShelves / VarioShelves+ / VarioBoxes
- volume utile 275 litri, di cui vano frigorifero 200 litri ökoFresh+ (0°C) 75 litri
- porta reversibile
- limitatore angolo apertura porta a 90°

Dati tecnici:

- consumo energia annuale 129 kWh
- dimensione apparecchio L x A x P ca. 556 x 1.768 x 549 mm
- misure di nicchia L x A x P ca. 560 x 1.780 x 550 mm
- livello sonoro 37 dB
- ulteriori informazioni vedi pag. 214



combinazione ideale side-by-side con FG 8800.0i (vedi pag. 177)

FK 8800.0i* **NUOVO**



Dotazione:

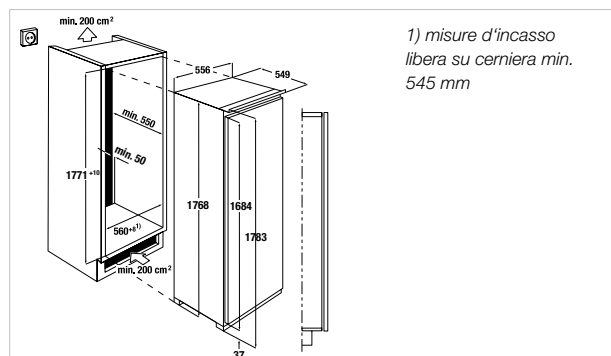
- regolazione elettronica temperatura attraverso tasti sensori
- indicazione della temperatura elettronica
- DefrostMode
- Holiday Function
- FastCooling con spegnimento automatico
- segnale d'allarme acustico
- VarioShelves / VarioShelves+ / VarioBoxes
- volume utile 310 litri
- porta reversibile
- limitatore angolo apertura porta a 90°

Dati tecnici:

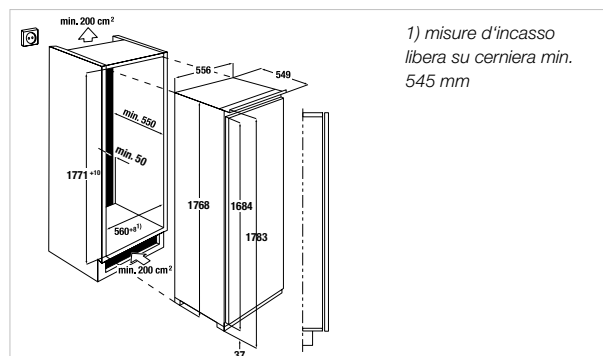
- consumo energia annuale 114 kWh
- dimensione apparecchio L x A x P ca. 556 x 1.768 x 549 mm
- misure di nicchia L x A x P ca. 560 x 1.780 x 550 mm
- livello sonoro 35 dB
- ulteriori informazioni vedi pag. 214

*disponibile da 09/2019

FKF 8800.0i porta fissa



FK 8800.0i porta fissa



CONGELATORE. K-SERIES.8



combinazione ideale side-by-side con FKF 8800.0i o FK 8800.0i (vedi pag. 176)

FG 8800.0i ** NUOVO**



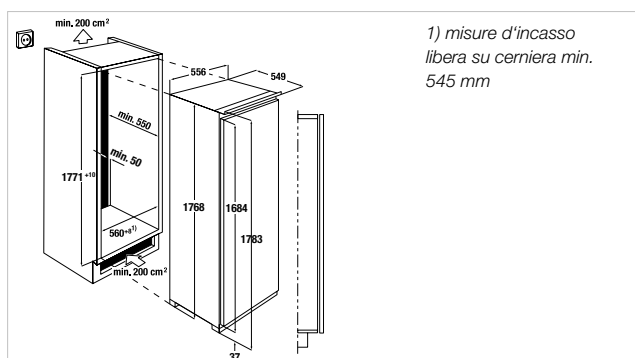
Dotazione:

- regolazione elettronica temperatura attraverso tasti sensori
- indicazione della temperatura elettronica
- FastFreezing con spegnimento automatico
- segnale d'allarme acustico
- cassetti congelatore trasparente
- volume utile 204 litri
- porta reversibile
- limitatore angolo apertura porta a 90°

Dati tecnici:

- consumo energia annuale 303 kWh
- capacità di congelamento 20 kg/24 h
- conserv. in caso di guasti 24 ore
- dimensione apparecchio L x A x P ca. 556 x 1.768 x 549 mm
- misure di nicchia L x A x P ca. 560 x 1.780 x 550 mm
- livello sonoro 39 dB
- ulteriori informazioni vedi pag. 214

FG 8800.0i porta fissa



FRIGORIFERO. K-SERIES.3



FK 8305.0i ** NUOVO**



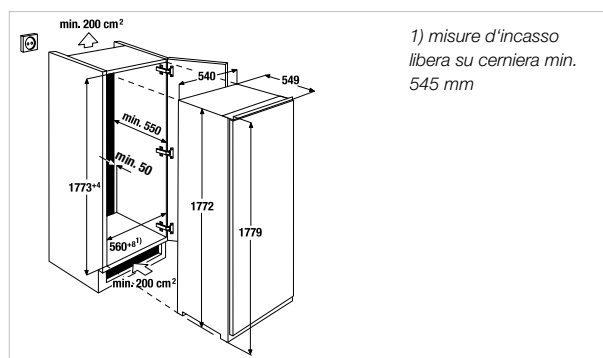
Dotazione:

- regolazione elettronica temperatura attraverso tasti
- indicazione della temperatura elettronica
- DefrostMode
- FastFreezing con spegnimento automatico
- VarioShelves / VarioShelves+ / VarioBoxes
- volume utile 284 litri di cui
 - vano frigorifero 259 litri
 - scomparto congelatore 25 litri
- porta reversibile

Dati tecnici:

- consumo energia annuale 215 kWh
- capacità di congelamento 3 kg/24 h
- conserv. in caso di guasti 20 ore
- dimensione apparecchio L x A x P ca. 540 x 1.772 x 549 mm
- misure di nicchia L x A x P ca. 560 x 1.780 x 550 mm
- livello sonoro 35 dB
- ulteriori informazioni vedi pag. 214

FK 8305.0i porta a traino



FRIGO-/CONGELATORI.

K-SERIES.8



FKGF 8800.0i* ** NUOVO**



Dotazione:

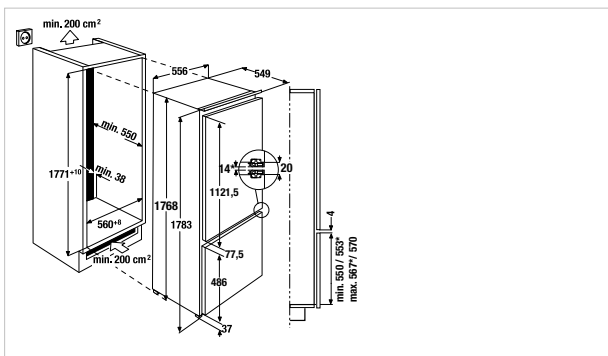
- 3 zone temperatura
- regolazione elettronica temperatura attraverso tasti sensori
- indicazione della temperatura elettronica
- DefrostMode
- FastCooling con spegnimento automatico
- FastFreezing con spegnimento automatico
- segnale d'allarme acustico
- VarioShelves / VarioShelves+ / VarioBoxes
- cassetti congelatore trasparenti
- volume utile 233 litri
- di cui
- vano frigorifero 112 litri
- ökoFresh+ (0°C) 70 litri
- vano congelatore 51 litri
- porta reversibile
- limitatore angolo apertura porta a 90°

Dati tecnici:

- consumo energia annuale 230 kWh
- capacità di congelamento 7 kg/24 h
- conserv. in caso di guasti 20 ore
- dimensione apparecchio L x A x P ca. 556 x 1.768 x 549 mm
- misure di nicchia L x A x P ca. 560 x 1.780 x 550 mm
- livello sonoro 38 dB
- ulteriori informazioni vedi pag. 214

*disponibile da 09/2019

FKGF 8800.0i porta fissa



FKG 8850.0i ** NUOVO**



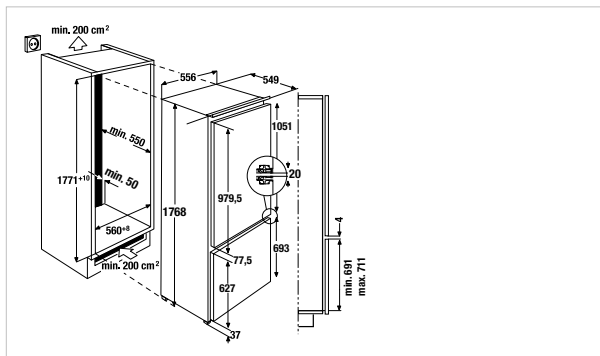
Dotazione:

- regolazione elettronica temperatura attraverso tasti sensori
- indicazione della temperatura elettronica
- DefrostMode
- FastCooling con spegnimento automatico
- FastFreezing con spegnimento automatico
- segnale d'allarme acustico
- Holiday Function
- VarioShelves / VarioShelves+ / VarioBoxes
- cassetti congelatore trasparenti
- volume utile 247 litri
- di cui
- vano frigorifero 186 litri
- vano congelatore 61 litri
- porta reversibile
- limitatore angolo apertura porta a 90°

Dati tecnici:

- consumo energia annuale 150 kWh
- capacità di congelamento 10 kg/24 h
- conserv. in caso di guasti 23 ore
- dimensione apparecchio L x A x P ca. 556 x 1.768 x 549 mm
- misure di nicchia L x A x P ca. 560 x 1.780 x 550 mm
- livello sonoro 39 dB
- ulteriori informazioni vedi pag. 214

FKG 8850.0i porta fissa



FRIGO-/CONGELATORI.

K-SERIES.5



FKG 8500.1i ** NUOVO**



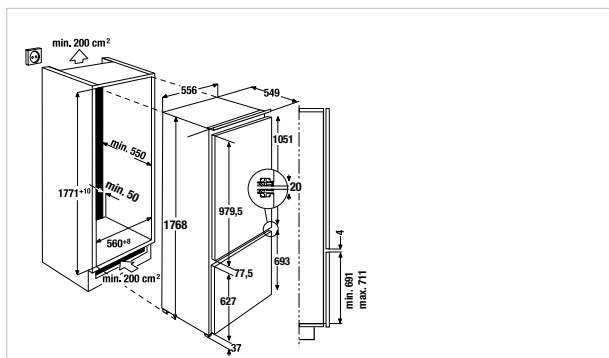
Dotazione:

- regolazione elettronica temperatura attraverso tasti sensori
- indicazione della temperatura elettronica
- DefrostMode
- FastCooling con spegnimento automatico
- FastFreezing con spegnimento automatico
- segnale d'allarme acustico
- Holiday Function
- VarioShelves / VarioShelves+ / VarioBoxes
- cassetti congelatore trasparenti
- volume utile 247 litri
- di cui
- vano frigorifero 186 litri
- vano congelatore 61 litri
- porta reversibile

Dati tecnici:

- consumo energia annuale 226 kWh
- capacità di congelamento 10 kg/24 h
- conserv. in caso di guasti 23 ore
- dimensione apparecchio L x A x P ca. 556 x 1.768 x 549 mm
- misure di nicchia L x A x P ca. 560 x 1.780 x 550 mm
- livello sonoro 39 dB
- ulteriori informazioni vedi pag. 215

FKG 8500.1i porta fissa



K-SERIES.3



FKG 8310.0i ** NUOVO**



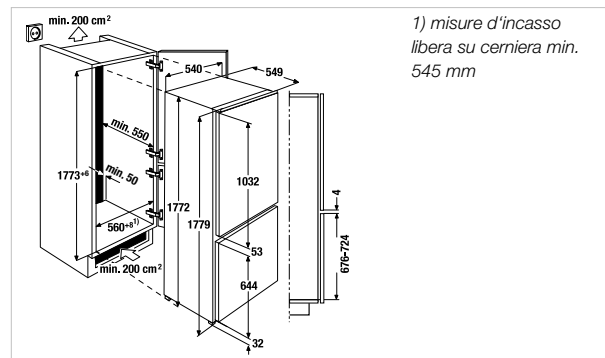
Dotazione:

- regolazione elettronica temperatura attraverso tasti sensori
- indicazione della temperatura elettronica
- DefrostMode
- FastCooling con spegnimento automatico
- FastFreezing con spegnimento automatico
- segnale d'allarme acustico
- Holiday Function
- VarioShelves / VarioShelves+ / VarioBoxes
- cassetti congelatore trasparenti
- volume utile 253 litri, di cui
- vano frigorifero 192 litri
- vano congelatore 61 litri
- porta reversibile

Dati tecnici:

- consumo energia annuale 291 kWh
- capacità di congelamento 10 kg/24 h
- conserv. in caso di guasti 21 ore
- dimensione apparecchio L x A x P ca. 540 x 1.772 x 549 mm
- misure di nicchia L x A x P ca. 560 x 1.780 x 550 mm
- livello sonoro 39 dB
- ulteriori informazioni vedi pag. 215

FKG 8310.0i porta a traino



FRIGO-/CONGELATORI.

K-SERIES.3



FKG 8300.0i ** NUOVO**



Dotazione:

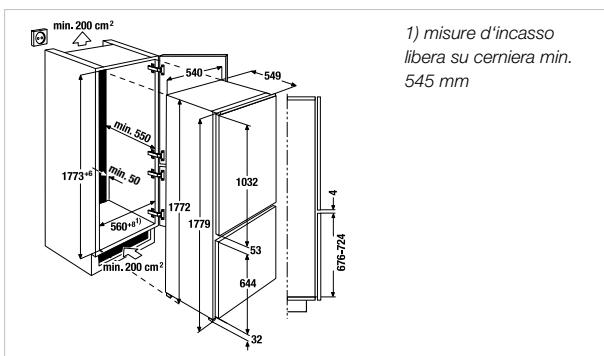
- regolazione manuale della temperatura con manopola
- DefrostMode
- VarioShelves
- VarioShelves+
- VarioBoxes
- cassetti congelatore trasparenti
- volume utile 268 litri
- di cui
- vano frigorifero 196 litri
- vano congelatore 72 litri
- porta reversibile

Dati tecnici:

- consumo energia annuale 229 kWh
- capacità di congelamento 4 kg/24 h
- conserv. in caso di guasti 22 ore
- dimensione apparecchio L x A x P ca. 540 x 1.772 x 549 mm
- misure di nicchia L x A x P ca. 560 x 1.780 x 550 mm
- livello sonoro 36 dB
- ulteriori informazioni vedi pag. 215

FKG 8300.0i

porta a traino



K-SERIES.3



FKG 6300.0i ** NUOVO**



Dotazione:

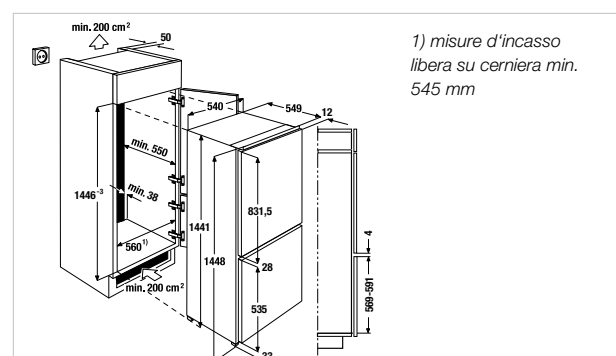
- regolazione manuale della temperatura con manopola
- DefrostMode
- VarioShelves
- VarioShelves+
- VarioBoxes
- cassetti congelatore trasparenti
- volume utile 217 litri
- di cui
- vano frigorifero 160 litri
- vano congelatore 57 litri
- porta reversibile

Dati tecnici:

- consumo energia annuale 204 kWh
- capacità di congelamento 4 kg/24 h
- conserv. in caso di guasti 20 ore
- dimensione apparecchio L x A x P ca. 540 x 1.441 x 549 mm
- misure di nicchia L x A x P ca. 560 x 1.446 x 550 mm
- livello sonoro 35 dB
- ulteriori informazioni vedi pag. 215

FKG 6300.0i

porta a traino



FRIGORIFERO. ZONA FRESCO. K-SERIES.8



FKF 5800.0i* NUOVO



Dotazione:

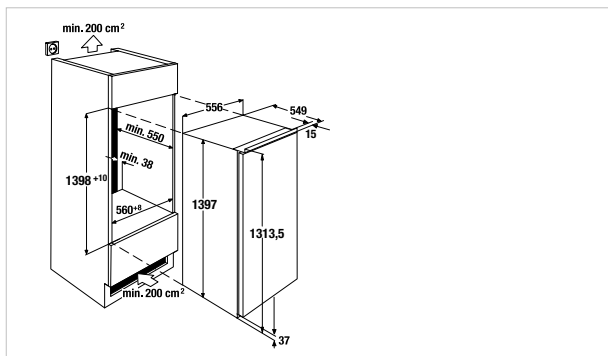
- regolazione elettronica temperatura attraverso tasti sensori
- indicazione della temperatura elettronica
- DefrostMode
- FastCooling con spegnimento automatico
- segnale d'allarme acustico
- VarioShelves / VarioShelves+ / VarioBoxes
- zona ökoFresh+ con cassetti
- volume utile 212 litri
- di cui vano frigorifero 153 litri
- ökoFresh+ (0°C) 59 litri
- porta reversibile
- limitatore angolo apertura porta a 90°

Dati tecnici:

- consumo energia annuale 122 kWh
- dimensione apparecchio L x A x P ca. 556 x 1.397 x 549 mm
- misure di nicchia L x A x P ca. 560 x 1.400 x 550 mm
- livello sonoro 38 dB
- ulteriori informazioni vedi pag. 215

*disponibile da 09/2019

FKF 5800.0i porta fissa



FRIGORIFERO. ZONA FRESCO. K-SERIES.8



FKF 4800.0i NUOVO



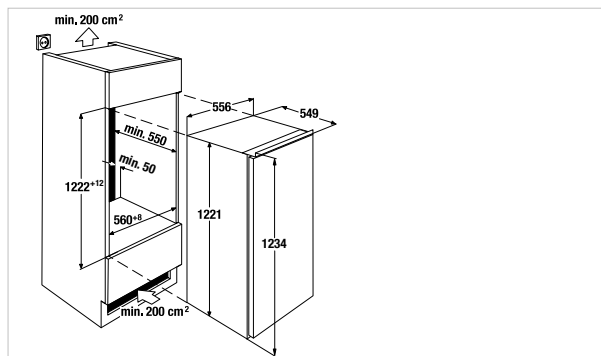
Dotazione:

- regolazione elettronica temperatura attraverso tasti sensori
- indicazione della temperatura elettronica
- DefrostMode
- FastCooling con spegnimento automatico
- segnale d'allarme acustico
- VarioShelves / VarioShelves+ / VarioBoxes
- zona ökoFresh+ con cassetti
- volume utile 181 litri
- di cui vano frigorifero 130 litri
- ökoFresh+ (0°C) 51 litri
- porta reversibile
- limitatore angolo apertura porta a 90°

Dati tecnici:

- consumo energia annuale 116 kWh
- dimensione apparecchio L x A x P ca. 556 x 1.221 x 549 mm
- misure di nicchia L x A x P ca. 560 x 1.225 x 550 mm
- livello sonoro 38 dB
- ulteriori informazioni vedi pag. 215

FKF 4800.0i porta fissa



FRIGORIFERO. K-SERIES.5



FK 4505.0i ** NUOVO**



Dotazione:

- regolazione elettronica temperatura attraverso tasti
 - indicazione della temperatura elettronica
 - DefrostMode
 - VarioShelves
 - VarioBoxes
 - volume utile di cui vano frigorifero scomparto ghiaccio
 - porta reversibile
- | |
|-----------|
| 180 litri |
| 166 litri |
| 14 litri |

Dati tecnici:

- consumo energia annuale 172 kWh
- capacità di congelamento 2 kg/24 h
- conserv. in caso di guasti 13 ore
- dimensione apparecchio L x A x P ca. 540 x 1.218 x 549 mm
- misure di nicchia L x A x P ca. 560 x 1.225 x 550 mm
- livello sonoro 35 dB
- ulteriori informazioni vedi pag. 216

FRIGORIFERO. K-SERIES.5



FK 4500.0i* NUOVO



Dotazione:

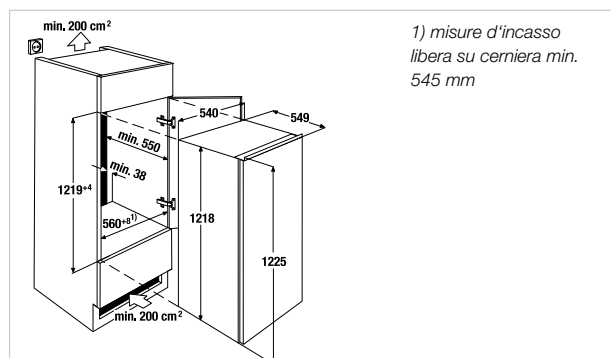
- regolazione elettronica temperatura attraverso tasti
 - indicazione della temperatura elettronica
 - DefrostMode
 - FastCooling con spegnimento automatico
 - segnale d'allarme acustico
 - VarioShelves
 - VarioShelves+
 - VarioBoxes
 - volume utile
 - porta reversibile
- | |
|-----------|
| 202 litri |
|-----------|

Dati tecnici:

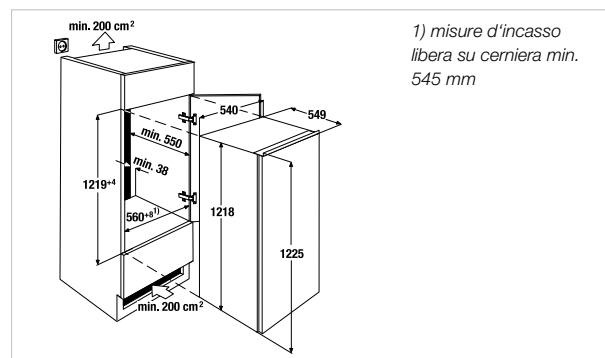
- consumo energia annuale 103 kWh
- dimensione apparecchio L x A x P ca. 540 x 1.218 x 549 mm
- misure di nicchia L x A x P ca. 560 x 1.225 x 550 mm
- livello sonoro 35 dB
- ulteriori informazioni vedi pag. 216

*disponibile da 09/2019

FK 4505.0i porta fissa



FK 4500.0i porta fissa



FRIGORIFERO. K-SERIES.8



FK 3800.0i **NUOVO**



Dotazione:

- regolazione elettronica temperatura attraverso tasti sensori
- indicazione della temperatura elettronica
- DefrostMode
- VarioShelves
- VarioBoxes
- volume utile 175 litri
- porta reversibile

Dati tecnici:

- consumo energia annuale 100 kWh
- dimensione apparecchio L x A x P ca. 556 x 1.024 x 549 mm
- misure di nicchia L x A x P ca. 560 x 1.030 x 550 mm
- livello sonoro 34 dB
- ulteriori informazioni vedi pag. 216

FRIGORIFERO. K-SERIES.5



FK 2505.0i* **** **NUOVO**



Dotazione:

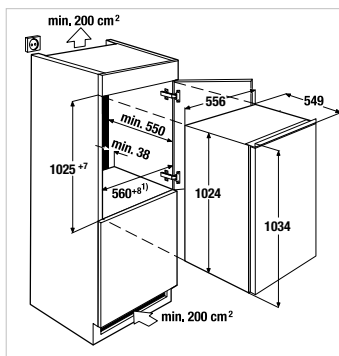
- regolazione elettronica temperatura attraverso tasti
- indicazione della temperatura elettronica
- DefrostMode
- VarioShelves
- VarioBoxes
- volume utile 117 litri
- vano frigorifero 103 litri
- scomparto ghiaccio 14 litri
- porta reversibile

Dati tecnici:

- consumo energia annuale 148 kWh
- capacità di congelamento 2 kg/24 h
- conserv. in caso di guasti 12 ore
- dimensione apparecchio L x A x P ca. 556 x 873 x 549 mm
- misure di nicchia L x A x P ca. 560 x 880 x 550 mm
- livello sonoro 36 dB
- ulteriori informazioni vedi pag. 216

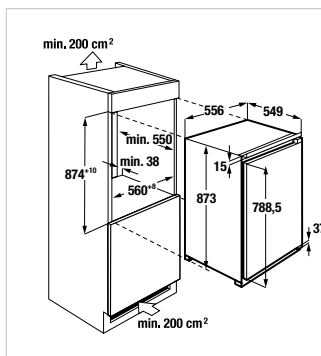
*disponibile da 09/2019

FK 3800.0i porta fissa



1) misure d'incasso libera su cerniera min. 545 mm

FK 2505.0i porta fissa



FRIGORIFERO. K-SERIES.5



FK 2500.0i* NUOVO



Dotazione:

- regolazione elettronica temperatura attraverso tasti sensori
- indicazione della temperatura elettronica
- DefrostMode
- VarioShelves
- VarioBoxes
- volume utile 137 litri
- porta reversibile

Dati tecnici:

- consumo energia annuale 95 kWh
- dimensione apparecchio L x A x P ca. 556 x 873 x 549 mm
- misure di nicchia L x A x P ca. 560 x 880 x 550 mm
- livello sonoro 33 dB
- ulteriori informazioni vedi pag. 216

CONGELATORE. K-SERIES.5



FG 2500.0i* ** NUOVO**



Dotazione:

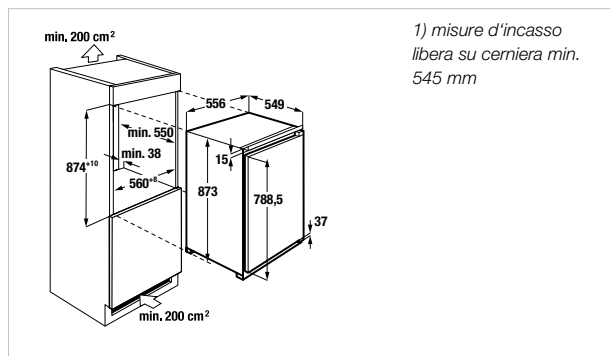
- regolazione elettronica temperatura attraverso tasti
- indicazione della temperatura elettronica
- FastCooling con spegnimento automatico
- segnale d'allarme acustico
- cassette congelatore trasparenti
- volume utile 98 litri
- porta reversibile

Dati tecnici:

- consumo energia annuale 157 kWh
- capacità di congelamento 10 kg/24 h
- conserv. in caso di guasti 20 ore
- dimensione apparecchio L x A x P ca. 556 x 873 x 549 mm
- misure di nicchia L x A x P ca. 560 x 880 x 550 mm
- livello sonoro 34 dB
- ulteriori informazioni vedi pag. 216

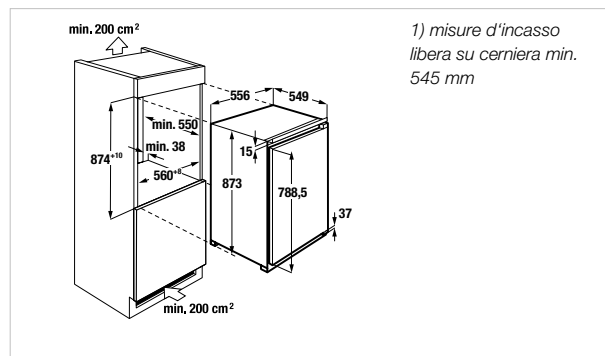
*disponibile da 09/2019

FK 2500.0i porta fissa



*disponibile da 09/2019

FG 2500.0i porta fissa



FRIGORIFERO. SOTTOTAVOLO. K-SERIES.5



FKU 1500.0i **NUOVO**



Dotazione:

- regolazione manuale della temperatura con manopola
- DefrostMode
- VarioShelves
- VarioBoxes
- volume utile 133 litri
- porta reversibile
- aerazione nello zoccolo di base

Dati tecnici:

- consumo energia annuale 91 kWh
- dimensioni apparecchio L x A x P ca. 597 x 818 x 545 mm
- misure di nicchia L x A x P ca. 600 x 820 x 550 mm
- livello sonoro 36 dB
- ulteriori informazioni vedi pag. 216

*

FKU 1500.0i porta fissa

