

FORNO. PIROLISI. K-SERIES.5



Nero, Design Acciaio



Bianco, Design Acciaio



BP 6550.0

Dotazione:

- autopulente pirolitico (3 livelli)
- 14 funzioni del forno (vedi tabella funzioni a pag. 72)
- 8 funzioni speciali (vedi tabella funzioni a pag. 72)
- oltre 40 programmi automatici
- 20 programmi favoriti per salvare procedimenti di cottura personalizzati
- display 3,9" TFT con indicazione grafica e testi in chiaro
- regolazione elettronica attraverso tasti a sensori
- indicazione temperatura interna e temperatura consigliata
- orologio elettronico (durata, fine, contaminuti) con indicazione in bianco
- funzione Retro-Clock
- porta interna completamente in vetro, 4 vetri, sganciabile
- riscaldamento rapido
- Eco-Modus
- Demo-Modus
- Standby-Modus
- volume vano cottura XXL 70 litri
- illuminazione alogena
- interruttore di contatto della porta

Dati tecnici:

- misure di nicchia L x A x P ca. 560 x 590 x 550 mm
- ulteriori informazioni vedi pag. 198

Accessori di serie:

- 1 teglia, smaltata; 1 leccarda universale, smaltata; 1 griglia, 1 guida ad estrazione parziale (ZB 1003)

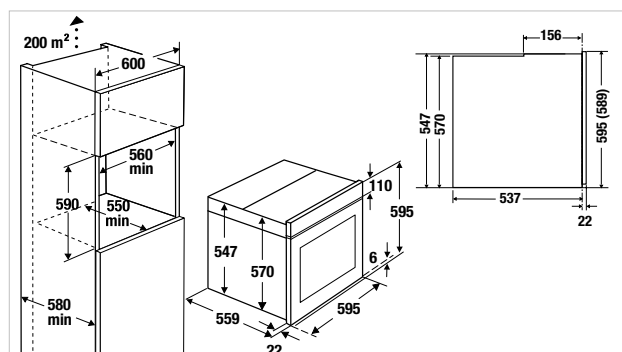
Accessori opzionali:

- 1 guida estrazione totale Acc.-no. ZB 1002
- Profi Cooking-Set Acc.-no. ZB 8030
- Profi braseria-Set Acc.-no. ZB 8031
- mattone pizza/pane con sollevatore Acc.-no. 145
- ulteriori accessori opzionali vedi pag. 74-77



- BP 6550.0 S1** nero, Design Acciaio
- BP 6550.0 S** nero, **senza** Designkit
- BP 6550.0 W** bianco, **senza** Designkit

- Designkit Acciaio Acc.-no. DK 1000
- Designkit Black Chrome Acc.-no. DK 2000
- Designkit Silver Chrome Acc.-no. DK 3000
- Designkit Gold Acc.-no. DK 4000
- Designkit Black Velvet Acc.-no. DK 5000
- Designkit Copper Acc.-no. DK 7000
- Designkit Hot Chili Acc.-no. DK 8000
- Designkit Shade of Grey Acc.-no. DK 9000



Ulteriori varianti di design vedi pag. 13 e 76

FORNO. K-SERIES.5



Nero, Design Acciaio



reddot design award
winner 2018

Grigio, Design Shade of Grey



B 6550.0

Dotazione:

- 14 funzioni del forno (vedi tabella funzioni a pag. 72)
- 8 funzioni speciali (vedi tabella funzioni a pag. 72)
- oltre 40 programmi automatici
- 20 programmi favoriti per salvare procedimenti di cottura personalizzati
- display 3,9" TFT con indicazione grafica e testi in chiaro
- regolazione elettronica attraverso tasti a sensori
- indicazione temperatura interna e temperatura consigliata
- orologio elettronico (durata, fine, contaminuti) con indicazione in bianco
- funzione Retro-Clock
- **porta interna completamente in vetro su telaio in acciaio, 4 vetri**, sganciabile
- riscaldamento rapido
- Eco-Modus
- Demo-Modus
- Standby-Modus
- volume vano cottura XXL 70 litri
- illuminazione alogena
- interruttore di contatto della porta
- grill ribaltabile

Dati tecnici:

- misure di nicchia L x A x P ca. 560 x 590 x 550 mm
- ulteriori informazioni vedi pag. 198

Accessori di serie:

- 1 teglia, smaltata; 1 leccarda universale, smaltata; 1 griglia, 1 guida estrazione parziale (ZB 1003)

Accessori opzionali:

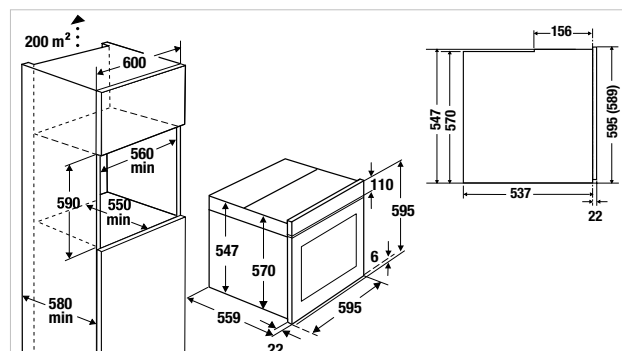
- 1 guida estrazione totale Acc.-no. ZB 1002
- Profi Cooking-Set Acc.-no. ZB 8030
- Profi braseria-Set Acc.-no. ZB 8031
- mattone pizza/pane con sollevatore Acc.-no. 145
- ulteriori accessori opzionali vedi pag. 74-77

B 6550.0 S1 nero, Design Acciaio

B 6550.0 S nero, **senza** Designkit

B 6550.0 G grigio, **senza** Designkit

Designkit Acciaio	Acc.-no. DK 1000
Designkit Black Chrome	Acc.-no. DK 2000
Designkit Silver Chrome	Acc.-no. DK 3000
Designkit Gold	Acc.-no. DK 4000
Designkit Black Velvet	Acc.-no. DK 5000
Designkit Copper	Acc.-no. DK 7000
Designkit Hot Chili	Acc.-no. DK 8000
Designkit Shade of Grey	Acc.-no. DK 9000



COMPACT. FORNO. PIROLISI. K-SERIES.5



Nero, Design Acciaio



Bianco, Design Acciaio



Grigio, Design Shade of Grey



CBP 6550.0

Dotazione:

- autopulente pirolitico (3 livelli)
- 14 funzioni del forno (vedi tabella funzioni a pag. 72)
- 8 funzioni speciali (vedi tabella funzioni a pag. 72)
- oltre 40 programmi automatici
- 20 programmi favoriti per salvare procedimenti di cottura personalizzati
- display 3,9" TFT con indicazione grafica e testi in chiaro
- regolazione elettronica attraverso tasti a sensori
- indicazione temperatura interna e temperatura consigliata
- orologio elettronico (durata, fine, contaminuti) con indicazione in bianco
- funzione Retro-Clock
- porta interna completamente in vetro, 4 vetri, sganciabile
- riscaldamento rapido
- Eco-Modus
- Demo-Modus
- Standby-Modus
- volume vano cottura 44 litri
- illuminazione alogena
- interruttore di contatto della porta

Dati tecnici:

- misure di nicchia L x A x P ca. 560 x 450 x 550 mm
- ulteriori informazioni vedi pag. 201

Accessori di serie:

- 1 teglia smaltata, 1 leccarda universale, smaltata; 1 griglia

Accessori opzionali:

- estrazione parziale Acc.-no. ZC 1000
- Profi Cooking-Set Acc.-no. ZB 8030
- mattone pizza/pane con sollevatore Acc.-no. 145
- ulteriori accessori opzionali vedi pag.74-77

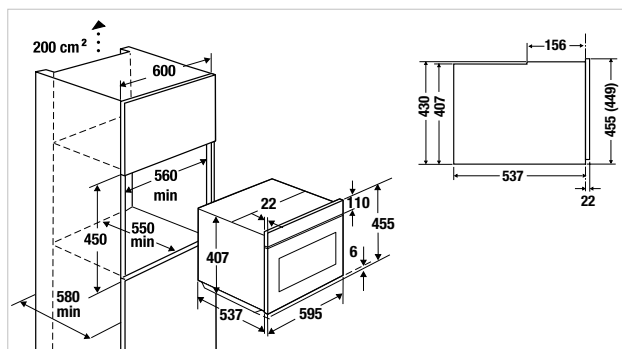
CBP 6550.0 S1 nero, Design Acciaio

CBP 6550.0 S nero, **senza** Designkit

CBP 6550.0 W bianco, **senza** Designkit

CBP 6550.0 G grigio, **senza** Designkit

Designkit Acciaio	Acc.-no. DK 1000
Designkit Black Chrome	Acc.-no. DK 2000
Designkit Silver Chrome	Acc.-no. DK 3000
Designkit Gold	Acc.-no. DK 4000
Designkit Black Velvet	Acc.-no. DK 5000
Designkit Copper	Acc.-no. DK 7000
Designkit Hot Chili	Acc.-no. DK 8000
Designkit Shade of Grey	Acc.-no. DK 9000



Ulteriori varianti di design vedi pag. 13 e 76

FORNO. PIROLISI. K-SERIES.3



Nero, Design Acciaio



BP 6350.0

Dotazione:

- autopulente pirolitico (3 livelli)
- 10 funzioni del forno (vedi tabella funzioni a pag. 72)
- 10 programmi automatici
- display 3,9" TFT con indicazione grafica
- regolazione elettronica attraverso manopole pregiate in alluminio
- indicazione temperatura interna e temperatura consigliata
- orologio elettronico (durata, fine, contaminuti) con indicazione in bianco
- funzione Retro-Clock
- porta interna completamente in vetro, 4 vetri, sganciabile
- riscaldamento rapido
- Demo-Modus
- volume vano cottura XXL 70 litri
- illuminazione alogena
- interruttore di contatto della porta

Dati tecnici:

- misure di nicchia L x A x P ca. 560 x 590 x 550 mm
- ulteriori informazioni vedi pag. 198

Accessori di serie:

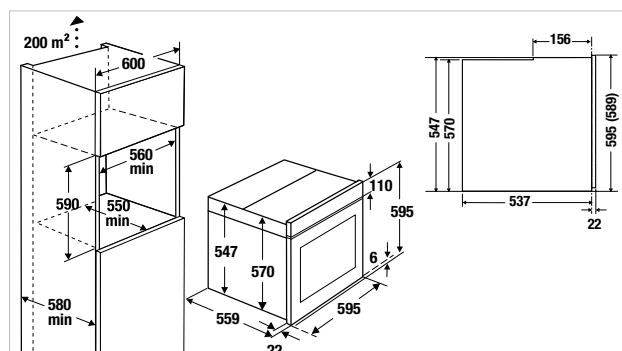
- 1 teglia, smaltata; 1 leccarda universale, smaltata;
- 1 griglia

Accessori opzionali:

- 1 guida estrazione totale Acc.-no. ZB 1002
- 1 guida estr. parziale Acc.-no. ZB 1003
- Profi Cooking-Set Acc.-no. ZB 8030
- Profi braseria-Set Acc.-no. ZB 8031
- mattone pizza/pane con sollevatore Acc.-no. 145
- ulteriori accessori opzionali vedi pag. 74-77

BP 6350.0 S1 nero, Design Acciaio
BP 6350.0 S nero, **senza** Designkit

Designkit Acciaio Acc.-no. DK 1000
 Designkit Black Chrome Acc.-no. DK 2000
 Designkit Silver Chrome Acc.-no. DK 3000
 Designkit Gold Acc.-no. DK 4000
 Designkit Black Velvet Acc.-no. DK 5000
 Designkit Copper Acc.-no. DK 7000
 Designkit Hot Chili Acc.-no. DK 8000
 Designkit Shade of Grey Acc.-no. DK 9000



Ulteriori varianti di design vedi pag. 13 e 76

FORNO. K-SERIES.3



reddot design award
winner 2018

Nero, Design Acciaio



B 6350.0

Dotazione:

- 10 funzioni del forno (vedi tabella funzioni a pag. 72)
- 10 programmi automatici
- 1 programma favoriti per salvare procedimenti di cottura personalizzati
- display 3,9" TFT con indicazione grafica
- regolazione elettronica attraverso manopole pregiate in alluminio
- indicazione temperatura interna e temperatura consigliata
- orologio elettronico (durata, fine, contaminuti) con indicazione in bianco
- funzione Retro-Clock
- **porta interna completamente in vetro su telaio in acciaio, 4 vetri**, sganciabile
- riscaldamento rapido
- Demo-Modus
- volume vano cottura XXL 70 litri
- illuminazione alogena
- interruttore di contatto della porta
- grill ribaltabile

Dati tecnici:

- misure di nicchia L x A x P ca. 560 x 590 x 550 mm
- ulteriori informazioni vedi pag. 198

Accessori di serie:

- 1 teglia, smaltata; 1 leccarda universale, smaltata;
- 1 griglia

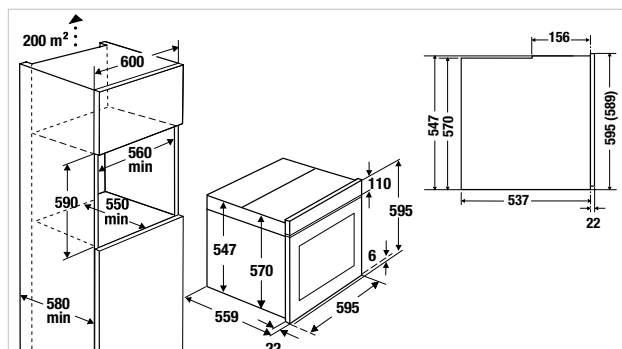
Accessori opzionali:

- 1 guida estrazione totale Acc.-no. ZB 1002
- 1 guida estr. parziale Acc.-no. ZB 1003
- Profi Cooking-Set Acc.-no. ZB 8030
- Profi braseria-Set Acc.-no. ZB 8031
- mattone pizza/pane con sollevatore Acc.-no. 145
- ulteriori accessori opzionali vedi pag. 74-77

B 6350.0 S1 nero, Design Acciaio

B 6350.0 S nero, **senza** Designkit

Designkit Acciaio	Acc.-no. DK 1000
Designkit Black Chrome	Acc.-no. DK 2000
Designkit Silver Chrome	Acc.-no. DK 3000
Designkit Gold	Acc.-no. DK 4000
Designkit Black Velvet	Acc.-no. DK 5000
Designkit Copper	Acc.-no. DK 7000
Designkit Hot Chili	Acc.-no. DK 8000
Designkit Shade of Grey	Acc.-no. DK 9000



Ulteriori varianti di design vedi pag. 13 e 76

FORNO.

K-SERIES.3



Nero, Design Acciaio



B 6335.0

Dotazione:

- 8 funzioni del forno (vedi tabella funzioni a pag. 72)
- 1 funzione speciale (vedi tabella funzioni a pag. 72)
- manopole pregiate in alluminio
- orologio elettronico (durata, fine, contaminuti) con indicazione in bianco
- **porta interna completamente in vetro su telaio in acciaio, 4 vetri**, sganciabile
- riscaldamento rapido
- volume vano cottura XXL 70 litri
- illuminazione vano cottura
- interruttore di contatto della porta

Dati tecnici:

- misure di nicchia L x A x P ca. 560 x 590 x 550 mm
- ulteriori informazioni vedi pag. 198

Accessori di serie:

- 1 teglia, smaltata, 1 griglia

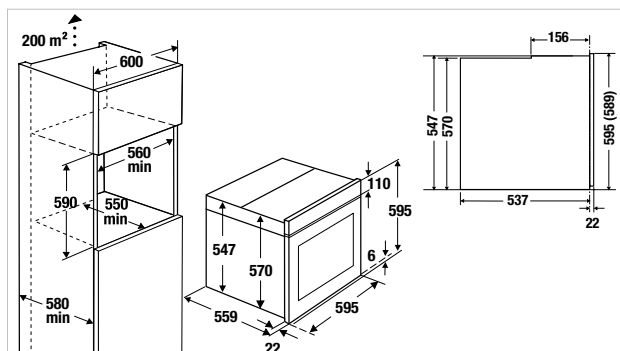
Accessori opzionali:

- 1 guida estrazione totale Acc.-no. ZB 1002
- 1 guida estr. parziale Acc.-no. ZB 1003
- Profi Cooking-Set Acc.-no. ZB 8030
- Profi braseria-Set Acc.-no. ZB 8031
- leccarda universale Acc.-no. ZB 1001
- mattone pizza/pane con sollevatore Acc.-no. 145
- ulteriori accessori opzionali vedi pag. 74-77

B 6335.0 S1 nero, Design Acciaio

B 6335.0 S nero, **senza** Designkit

Designkit Acciaio	Acc.-no. DK 1000
Designkit Black Chrome	Acc.-no. DK 2000
Designkit Silver Chrome	Acc.-no. DK 3000
Designkit Gold	Acc.-no. DK 4000
Designkit Black Velvet	Acc.-no. DK 5000
Designkit Copper	Acc.-no. DK 7000
Designkit Hot Chili	Acc.-no. DK 8000
Designkit Shade of Grey	Acc.-no. DK 9000



Ulteriori varianti di design vedi pag. 13 e 76

FORNO.

K-SERIES.3



Nero, Design Acciaio



B 6330.0

Dotazione:

- 8 funzioni del forno (vedi tabella funzioni a pag. 72)
- 1 funzione speciale (vedi tabella funzioni a pag. 72)
- manopole pregiate in alluminio
- orologio elettronico (durata, fine, contaminuti) con indicazione in bianco
- porta interna completamente in vetro, vetratura tripla, sganciabile
- riscaldamento rapido
- volume vano cottura XXL 70 litri
- illuminazione vano cottura
- interruttore di contatto della porta

Dati tecnici:

- misure di nicchia L x A x P ca. 560 x 590 x 550 mm
- ulteriori informazioni vedi pag. 199

Accessori di serie:

- 1 teglia, smaltata, 1 griglia

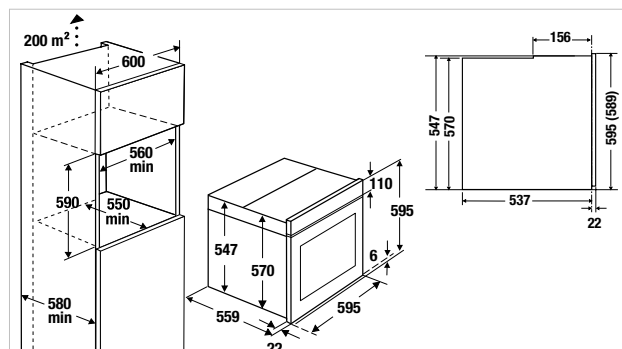
Accessori opzionali:

- 1 guida estrazione totale Acc.-no. ZB 1002
- 1 guida estr. parziale Acc.-no. ZB 1003
- Profi Cooking-Set Acc.-no. ZB 8030
- Profi braseria-Set Acc.-no. ZB 8031
- leccarda universale Acc.-no. ZB 1001
- mattone pizza/pane con sollevatore Acc.-no. 145
- ulteriori accessori opzionali vedi pag. 74-77

B 6330.0 S1 nero, Design Acciaio

B 6330.0 S nero, **senza** Designkit

Designkit Acciaio	Acc.-no. DK 1000
Designkit Black Chrome	Acc.-no. DK 2000
Designkit Silver Chrome	Acc.-no. DK 3000
Designkit Gold	Acc.-no. DK 4000
Designkit Black Velvet	Acc.-no. DK 5000
Designkit Copper	Acc.-no. DK 7000
Designkit Hot Chili	Acc.-no. DK 8000
Designkit Shade of Grey	Acc.-no. DK 9000

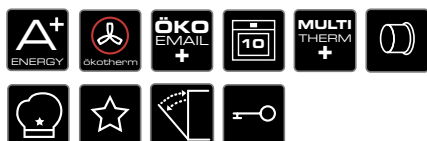


Ulteriori varianti di design vedi pag. 13 e 76

COMPACT. FORNO. K-SERIES.3



Nero, Design Acciaio



CB 6350.0

Dotazione:

- 10 funzioni del forno (vedi tabella funzioni a pag. 72)
- 10 programmi automatici
- 1 programma favoriti per salvare procedimenti di cottura personalizzati
- display 3,9" TFT con indicazione grafica
- regolazione elettronica attraverso manopole pregiate in alluminio
- indicazione temperatura interna e temperatura consigliata
- orologio elettronico (durata, fine, contaminuti) con indicazione in bianco
- funzione Retro-Clock
- porta interna completamente in vetro, 4 vetri, sganciabile
- riscaldamento rapido
- Demo-Modus
- volume vano cottura 44 litri
- illuminazione alogena
- interruttore di contatto della porta
- grill ribaltabile

Dati tecnici:

- misure di nicchia L x A x P ca. 560 x 450 x 550 mm
- ulteriori informazioni vedi pag. 201

Accessori di serie:

- 1 teglia smaltata, 1 leccarda universale, smaltata; 1 griglia

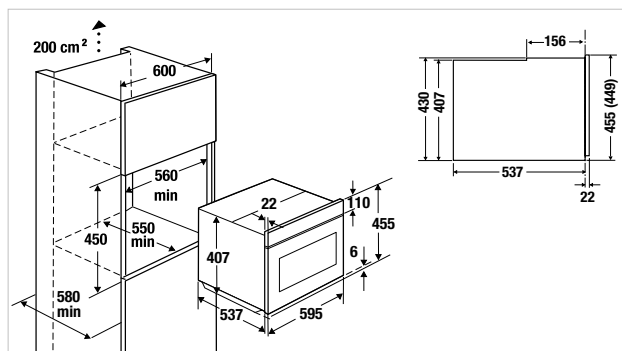
Accessori opzionali:

- estrazione parziale Acc.-no. ZC 1000
- Profi Cooking-Set Acc.-no. ZB 8030
- Profi brasiera Set Acc.-no. ZB 8031
- mattone pizza/pane con sollevatore Acc.-no. 145
- ulteriori accessori opzionali vedi pag. 74-77

CB 6350.0 S1 nero, Design Acciaio

CB 6350.0 S nero, **senza** Designkit

Designkit Acciaio	Acc.-no. DK 1000
Designkit Black Chrome	Acc.-no. DK 2000
Designkit Silver Chrome	Acc.-no. DK 3000
Designkit Gold	Acc.-no. DK 4000
Designkit Black Velvet	Acc.-no. DK 5000
Designkit Copper	Acc.-no. DK 7000
Designkit Hot Chili	Acc.-no. DK 8000
Designkit Shade of Grey	Acc.-no. DK 9000



Ulteriori varianti di design vedi pag. 13 e 76

FORNO.

K-SERIES.3



Nero, Design Acciaio



B 9330.0

Dotazione:

- 8 funzioni del forno (vedi tabella funzioni a pag. 72)
- 1 funzione speciale (vedi tabella funzioni a pag. 72)
- manopole pregiate in alluminio
- orologio elettronico (durata, fine, contaminuti) con indicazione in bianco
- porta interna completamente in vetro, vetratura tripla, sganciabile
- riscaldamento rapido
- volume vano cottura 77 litri
- illuminazione interna
- interruttore di contatto della porta

Dati tecnici:

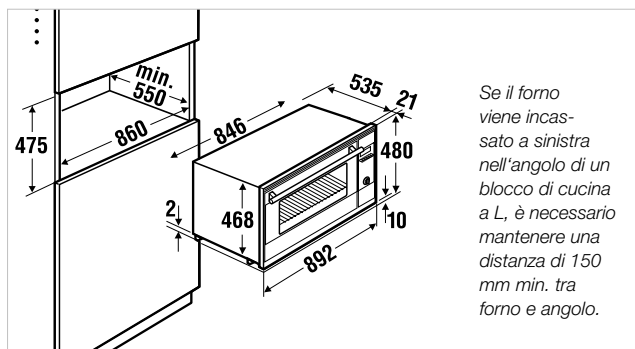
- misure di nicchia L x A x P ca. 860 x 475 x 550 mm
- ulteriori informazioni vedi pag. 199

Accessori di serie:

- 1 teglia, smaltata; 1 leccarda universale, smaltata;
- 1 griglia, 1 guida estrazione totale,
- 1 guida estrazione parziale, 1 mattone pizza/pane

B 9330.0 S nero, **senza** Designkit

Designkit Acciaio	Acc.-no. DK 1004
Designkit Black Chrome	Acc.-no. DK 2004
Designkit Silver Chrome	Acc.-no. DK 3004
Designkit Gold	Acc.-no. DK 4004
Designkit Black Velvet	Acc.-no. DK 5004



FORNO.

K-SERIES. 1



Nero, Design maniglia acciaio



B 6120.0

Dotazione:

- 8 funzioni del forno (vedi tabella funzioni a pag. 72)
- 1 funzione speciale (vedi tabella funzioni a pag. 72)
- regolazione del forno con manopola
- timer elettronico (tempo, fine, contaminuti) con indicazione in bianco
- porta completamente in vetro, sganciabile, vetratura doppia
- riscaldamento rapido
- volume vano cottura XXL 70 litri
- illuminazione vano cottura
- interruttore di contatto della porta
- maniglia in acciaio inclusa

Dati tecnici:

- misure di nicchia L x A x P ca. 560 x 590 x 550 mm
- ulteriori informazioni vedi pag. 199

Accessori di serie:

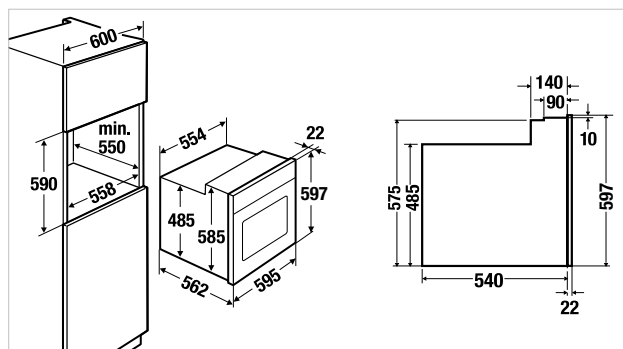
- 1 teglia, smaltata; 1 griglia

Accessori opzionali:

- 1 estrazione totale Acc.-no. ZB 1002
- 1 estrazione parziale Acc.-no. ZB 1003
- ulteriori accessori opzionali vedi pag. 74-75

B 6120.0 S

nero



SET CUCINA + PIANO COTTURA

K-SERIES. 1



Nero, Design maniglia acciaio



H 6120.0 CUCINA D'INCASSO

Dotazione:

- 8 funzioni del forno (vedi tabella funzioni a pag. 72)
- 1 funzione speciale (vedi tabella funzioni a pag. 72)
- regolazione del forno con manopola
- timer elettronico (tempo, fine, contaminuti) con indicazione in bianco
- porta completamente in vetro, sganciabile, vetratura doppia
- riscaldamento rapido
- volume vano cottura XXL 70 litri
- illuminazione vano cottura
- interruttore di contatto della porta
- maniglia in acciaio inclusa

Dati tecnici:

- misure di nicchia L x A x P ca. 560 x 590 x 550 mm
- ulteriori informazioni vedi pag. 199

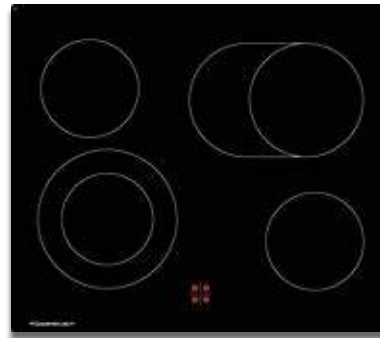
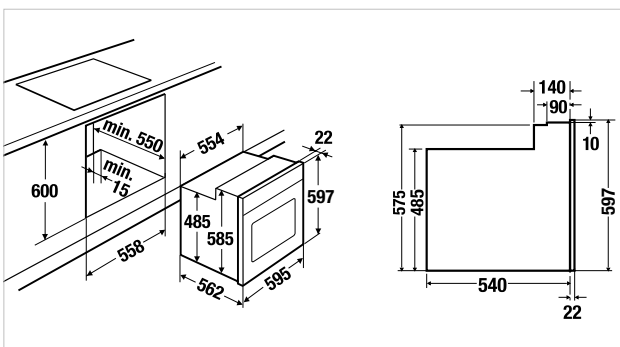
Accessori di serie:

- 1 teglia, smaltata; 1 griglia

Accessori opzionali:

- 1 estrazione totale Acc.-no. ZB 1002
- 1 estrazione parziale Acc.-no. ZB 1003
- ulteriori accessori opzionali vedi pag. 74-75

SET: H 6120.0 S + KH 6310.0 SR



senza cornice



KH 6310.0 PIANO LEGATO AL FORNO

Dotazione:

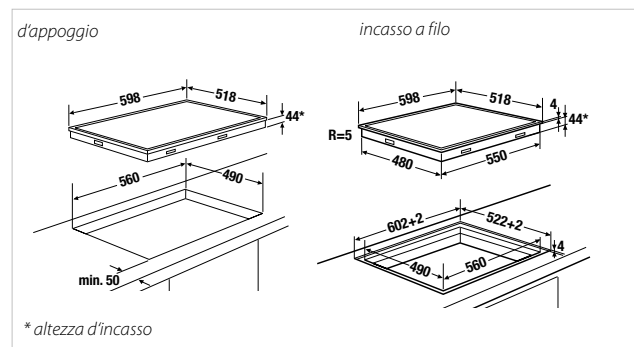
- potenza a regolazione continua tramite forno
- indicatori del calore residuo
- 1 zona ad uso doppio Ø 120 o 210 mm / 750 W o 2.200 W
- 1 zona pesciera/uso doppio Ø 175 o 175 x 265 mm / 1.800 W a 2.400 W
- 2 zone cottura Ø 145 mm / 1.200 W

Dati tecnici:

- dimensioni apparecchio L x P ca. 598 x 518 mm
- altezza d'incasso 44 mm
- misure di ritaglio L x P ca. 560 x 490 mm
- ulteriori informazioni vedi pag. 207

Accessori opzionali:

- profili in acciaio Acc.-no. ZK 0600
- ulteriori accessori opzionali vedi pag. 128-129



* altezza d'incasso