

FRISCH. KÜHLSCHRANK. FRISCHEZONE.

K-SERIES.8



Ideal in Kombination mit
FG 8800.0i (siehe Seite 177)
für eine komfortable
Side-by-Side-Lösung.

FKF 8800.0i NEU



Ausstattung:

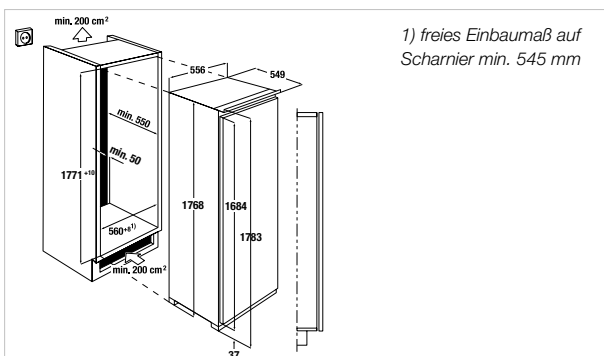
- Elektronische Temperaturregelung über Touchsensoren
- Elektronische Temperaturanzeige
- DefrostMode
- Holiday Function
- FastCooling mit automatischer Abschaltung
- Akustisches Warnsignal
- VarioShelves / VarioShelves+ / VarioBoxes
- Nutzinhalt 275 Liter, davon
 - Normalkühlraum 200 Liter
 - ökoFresh+ (0°C) 75 Liter
- Türanschlag wechselbar
- Türöffnungswinkelbegrenzung auf 90° möglich

Technische Daten:

- Energieverbrauch pro Jahr 129 kWh
- Gerätemaße B x H x T ca. 556 x 1.768 x 549 mm
- Nischenmaße B x H x T ca. 560 x 1.780 x 550 mm
- Geräuschpegel 37 dB
- Weitere Informationen siehe Seite 214

FKF 8800.0i

Festtürtechnik



FRISCH. KÜHLSCHRANK. K-SERIES.8



Ideal in Kombination mit
FG 8800.0i (siehe Seite 177)
für eine komfortable
Side-by-Side-Lösung.

FK 8800.0i* NEU



Ausstattung:

- Elektronische Temperaturregelung über Touchsensoren
- Elektronische Temperaturanzeige
- DefrostMode
- Holiday Function
- FastCooling mit automatischer Abschaltung
- Akustisches Warnsignal
- VarioShelves / VarioShelves+ / VarioBoxes
- Nutzinhalt 310 Liter
- Türanschlag wechselbar
- Türöffnungswinkelbegrenzung auf 90° möglich

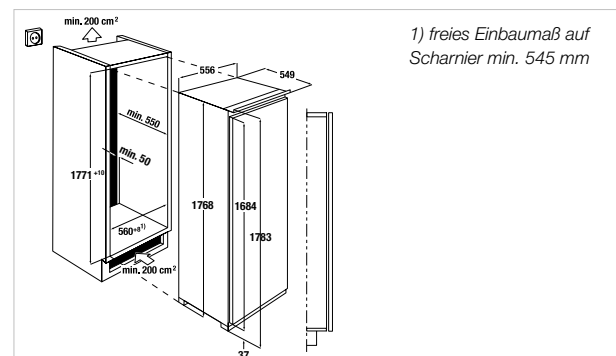
Technische Daten:

- Energieverbrauch pro Jahr 114 kWh
- Gerätemaße B x H x T ca. 556 x 1.768 x 549 mm
- Nischenmaße B x H x T ca. 560 x 1.780 x 550 mm
- Geräuschpegel 35 dB
- Weitere Informationen siehe Seite 214

*Verfügbar ab 09/2019

FK 8800.0i

Festtürtechnik



FRISCH. GEFRIERSCHRANK. K-SERIES.8



Ideal in Kombination mit
FKF 8800.0i oder FK 8800.0i
(siehe Seite 176)
für eine komfortable
Side-by-Side-Lösung.

FG 8800.0i ** NEU**



Ausstattung:

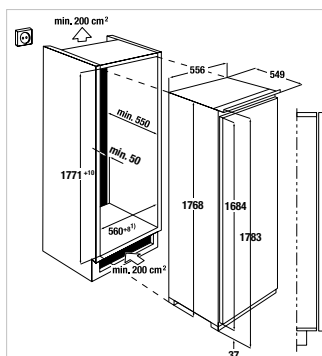
- Elektronische Temperaturregelung über Touchsensoren
- Elektronische Temperaturanzeige
- FastFreezing mit automatischer Abschaltung
- Akustisches Warnsignal
- Transparente Gefrierschubladen
- Nutzinhalt 204 Liter
- Türanschlag wechselbar
- Türöffnungswinkelbegrenzung auf 90° möglich

Technische Daten:

- Energieverbrauch pro Jahr 303 kWh
- Gefrierleistung 20 kg/24 Std.
- Lagerzeit bei Störungen 24 Std.
- Gerätemaße B x H x T ca. 556 x 1.768 x 549 mm
- Nischenmaße B x H x T ca. 560 x 1.780 x 550 mm
- Geräuschpegel 39 dB
- Weitere Informationen siehe Seite 214

FG 8800.0i

Festtürtechnik



1) freies Einbaumaß auf
Scharnier min. 545 mm

FRISCH. KÜHLSCHRANK. K-SERIES.3



FK 8305.0i ** NEU**



Ausstattung:

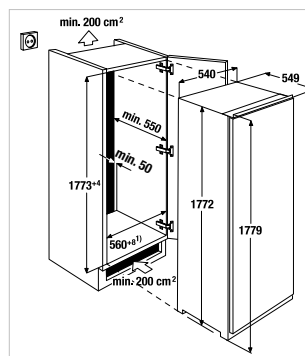
- Elektronische Temperaturregelung über Drucktasten
- Elektronische Temperaturanzeige
- DefrostMode
- FastFreezing mit automatischer Abschaltung
- VarioShelves / VarioShelves+ / VarioBoxes
- Nutzinhalt 284 Liter
 - davon
 - Normalkühlraum 259 Liter
 - Gefrierfach 25 Liter
- Türanschlag wechselbar

Technische Daten:

- Energieverbrauch pro Jahr 215 kWh
- Gefrierleistung 3 kg/24 Std.
- Lagerzeit bei Störungen 20 Std.
- Gerätemaße B x H x T ca. 540 x 1.772 x 549 mm
- Nischenmaße B x H x T ca. 560 x 1.780 x 550 mm
- Geräuschpegel 35 dB
- Weitere Informationen siehe Seite 214

FK 8305.0i

Schlepptürtechnik



1) freies Einbaumaß auf
Scharnier min. 545 mm

FRISCH. KÜHL-/GEFRIERKOMBINATIONEN.

K-SERIES.8



FKGF 8800.0i* ** NEU**



Ausstattung:

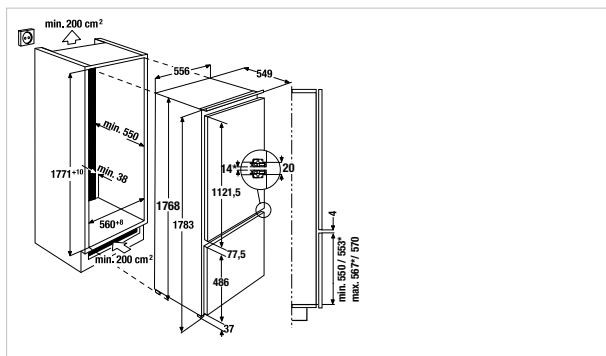
- 3 Temperaturzonen
- Elektronische Temperaturregelung über Touchsensoren
- Elektronische Temperaturanzeige
- DefrostMode
- FastCooling mit automatischer Abschaltung
- FastFreezing mit automatischer Abschaltung
- Akustisches Warnsignal
- VarioShelves / VarioShelves+ / VarioBoxes
- Transparente Gefrierschubladen
- Nutzinhalt 233 Liter
davon
Normalkühlraum 112 Liter
ökoFresh+ (0°C) 70 Liter
Gefrierraum 51 Liter
- Türanschlag wechselbar
- Türöffnungswinkelbegrenzung auf 90° möglich

Technische Daten:

- Energieverbrauch pro Jahr 230 kWh
- Gefrierleistung 7 kg/24 Std.
- Lagerzeit bei Störungen 20 Std.
- Gerätemaße B x H x T ca. 556 x 1.768 x 549 mm
- Ausschnittmaße B x H x T ca. 560 x 1.780 x 550 mm
- Geräuschpegel 38 dB
- Weitere Informationen siehe Seite 214

*Verfügbar ab 09/2019

FKGF 8800.0i Festtürtechnik



FKG 8850.0i* ** NEU**



Ausstattung:

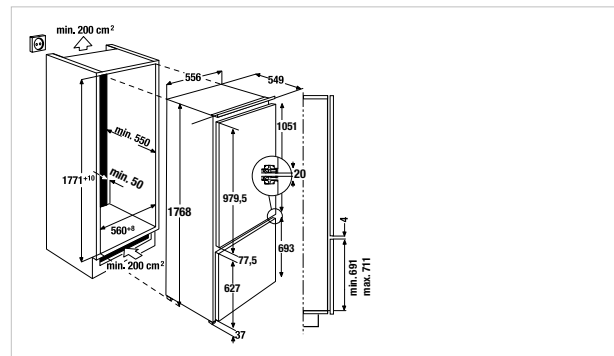
- Elektronische Temperaturregelung über Touchsensoren
- Elektronische Temperaturanzeige
- DefrostMode
- FastCooling mit automatischer Abschaltung
- FastFreezing mit automatischer Abschaltung
- Akustisches Warnsignal
- Holiday Function
- VarioShelves / VarioShelves+ / VarioBoxes
- Transparente Gefrierschubladen
- Nutzinhalt 247 Liter
davon
Kühlraum 186 Liter
Gefrierraum 61 Liter
- Türanschlag wechselbar
- Türöffnungswinkelbegrenzung auf 90° möglich

Technische Daten:

- Energieverbrauch pro Jahr 150 kWh
- Gefrierleistung 10 kg/24 Std.
- Lagerzeit bei Störungen 23 Std.
- Gerätemaße B x H x T ca. 556 x 1.768 x 549 mm
- Nischenmaße B x H x T ca. 560 x 1.780 x 550 mm
- Geräuschpegel 39 dB
- Weitere Informationen siehe Seite 214

*Verfügbar ab 09/2019

FKG 8850.0i Festtürtechnik



FRISCH. KÜHL-/GEFRIERKOMBINATIONEN.

K-SERIES.5



FKG 8500.1i ** NEU**



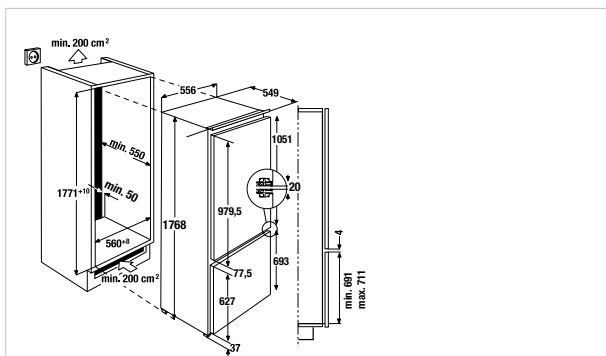
Ausstattung:

- Elektronische Temperaturregelung über Touchsensoren
- Elektronische Temperaturanzeige
- DefrostMode
- FastCooling mit automatischer Abschaltung
- FastFreezing mit automatischer Abschaltung
- Akustisches Warnsignal
- Holiday Function
- VarioShelves / VarioShelves+ / VarioBoxes
- Transparente Gefrierschubladen
- Nutzinhalt 247 Liter
 - davon
 - Kühlraum 186 Liter
 - Gefrierraum 61 Liter
- Türanschlag wechselbar

Technische Daten:

- Energieverbrauch pro Jahr 226 kWh
- Gefrierleistung 10 kg/24 Std.
- Lagerzeit bei Störungen 23 Std.
- Gerätegröße B x H x T ca. 556 x 1.768 x 549 mm
- Nischenmaße B x H x T ca. 560 x 1.780 x 550 mm
- Geräuschpegel 39 dB
- Weitere Informationen siehe Seite 215

FKG 8500.1i Festtürtechnik



K-SERIES.3



FKG 8310.0i ** NEU**



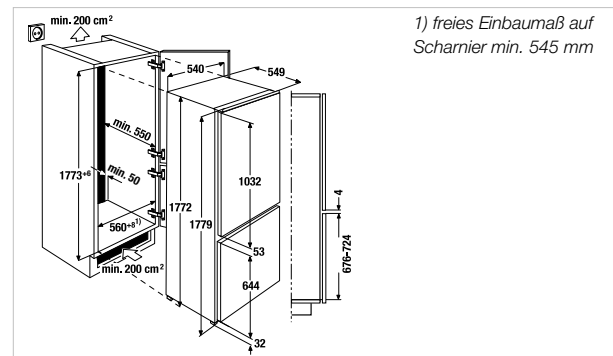
Ausstattung:

- Elektronische Temperaturregelung über Touchsensoren
- Elektronische Temperaturanzeige
- DefrostMode
- FastCooling mit automatischer Abschaltung
- FastFreezing mit automatischer Abschaltung
- Akustisches Warnsignal
- Holiday Function
- VarioShelves
- VarioShelves+
- VarioBoxes
- Transparente Gefrierschubladen
- Nutzinhalt 253 Liter, davon
 - Kühlraum 192 Liter
 - Gefrierraum 61 Liter
- Türanschlag wechselbar

Technische Daten:

- Energieverbrauch pro Jahr 291 kWh
- Gefrierleistung 10 kg/24 Std.
- Lagerzeit bei Störungen 21 Std.
- Gerätegröße B x H x T ca. 540 x 1.772 x 549 mm
- Nischenmaße B x H x T ca. 560 x 1.780 x 550 mm
- Geräuschpegel 39 dB
- Weitere Informationen siehe Seite 215

FKG 8310.0i Schlepptürtechnik



FRISCH. KÜHL-/GEFRIERKOMBINATIONEN.

K-SERIES.3

K-SERIES.3



FKG 8300.0i ** NEU**



Ausstattung:

- Manuelle Temperaturregelung über Drehregler
- DefrostMode
- VarioShelves
- VarioShelves+
- VarioBoxes
- Transparente Gefrierschubladen
- Nutzinhalt 268 Liter
 - Kühlraum 196 Liter
 - Gefrierraum 72 Liter
- Türanschlag wechselbar

Technische Daten:

- Energieverbrauch pro Jahr 229 kWh
- Gefrierleistung 4 kg/24 Std.
- Lagerzeit bei Störungen 22 Std.
- Gerätemaße B x H x T ca. 540 x 1.772 x 549 mm
- Nischenmaße B x H x T ca. 560 x 1.780 x 550 mm
- Geräuschpegel 36 dB
- Weitere Informationen siehe Seite 215



FKG 6300.0i ** NEU**



Ausstattung:

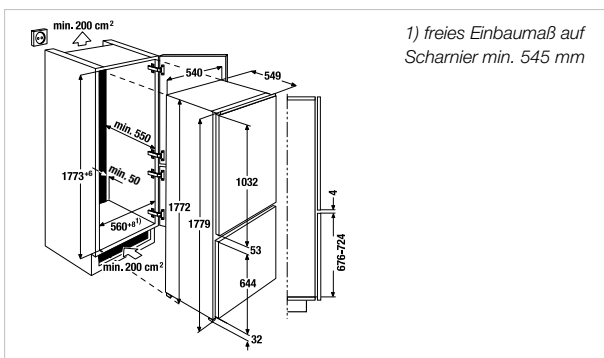
- Manuelle Temperaturregelung über Drehregler
- DefrostMode
- VarioShelves
- VarioShelves+
- VarioBoxes
- Transparente Gefrierschubladen
- Nutzinhalt 217 Liter
 - Normalkühlen 160 Liter
 - Gefrierraum 57 Liter
- Türanschlag wechselbar

Technische Daten:

- Energieverbrauch pro Jahr 204 kWh
- Gefrierleistung 4 kg/24 Std.
- Lagerzeit bei Störungen 20 Std.
- Gerätemaße B x H x T ca. 540 x 1.441 x 549 mm
- Nischenmaße B x H x T ca. 560 x 1.446 x 550 mm
- Geräuschpegel 35 dB
- Weitere Informationen siehe Seite 215

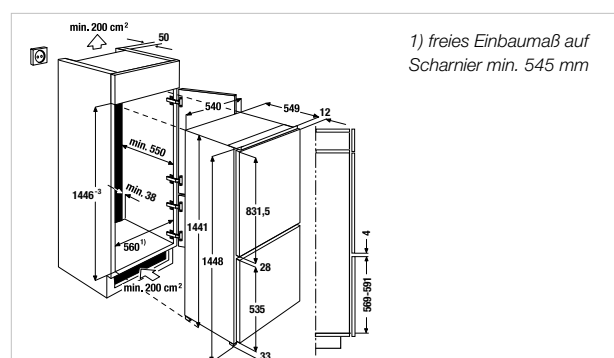
FKG 8300.0i

Schlepptürtechnik



FKG 6300.0i

Schlepptürtechnik



FRISCH. KÜHLSCHRANK. FRISCHEZONE.

K-SERIES.8



FKF 5800.0i NEU



Ausstattung:

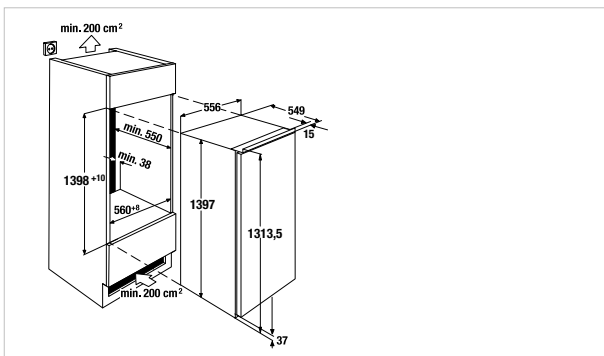
- Elektronische Temperaturregelung über Touchsensoren
- Elektronische Temperaturanzeige
- DefrostMode
- FastCooling mit automatischer Abschaltung
- Akustisches Warnsignal
- VarioShelves / VarioShelves+ / VarioBoxes
- ökoFresh+ Zone mit Schubladen
- Nutzinhalt 212 Liter
- davon
- Normalkühlraum 153 Liter
- ökoFresh+ (0°C) 59 Liter
- Türanschlag wechselbar
- Türöffnungswinkelbegrenzung auf 90° möglich

Technische Daten:

- Energieverbrauch pro Jahr 122 kWh
- Gerätemaße B x H x T ca. 556 x 1.397 x 549 mm
- Nischenmaße B x H x T ca. 560 x 1.400 x 550 mm
- Geräuschpegel 38 dB
- Weitere Informationen siehe Seite 215

FKF 5800.0i

Festtürtechnik



FRISCH. KÜHLSCHRANK. FRISCHEZONE.

K-SERIES.8



FKF 4800.0i NEU



Ausstattung:

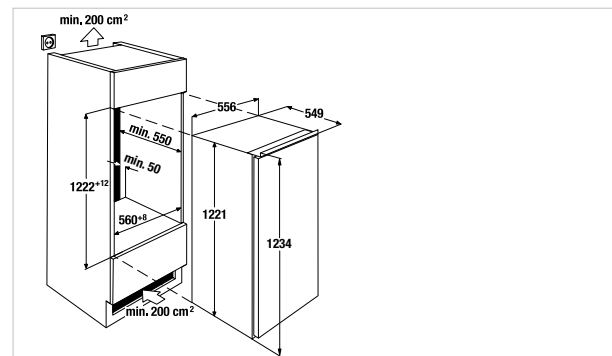
- Elektronische Temperaturregelung über Touchsensoren
- Elektronische Temperaturanzeige
- DefrostMode
- FastCooling mit automatischer Abschaltung
- Akustisches Warnsignal
- VarioShelves / VarioShelves+ / VarioBoxes
- ökoFresh+ Zone mit Schubladen
- Nutzinhalt 181 Liter
- davon
- Normalkühlraum 130 Liter
- ökoFresh+ (0°C) 51 Liter
- Türanschlag wechselbar
- Türöffnungswinkelbegrenzung auf 90° möglich

Technische Daten:

- Energieverbrauch pro Jahr 116 kWh
- Gerätemaße B x H x T ca. 556 x 1.221 x 549 mm
- Nischenmaße B x H x T ca. 560 x 1.225 x 550 mm
- Geräuschpegel 38 dB
- Weitere Informationen siehe Seite 215

FKF 4800.0i

Festtürtechnik



FRISCH. KÜHLSCHRANK.

K-SERIES.5



FK 4505.0i **** NEU



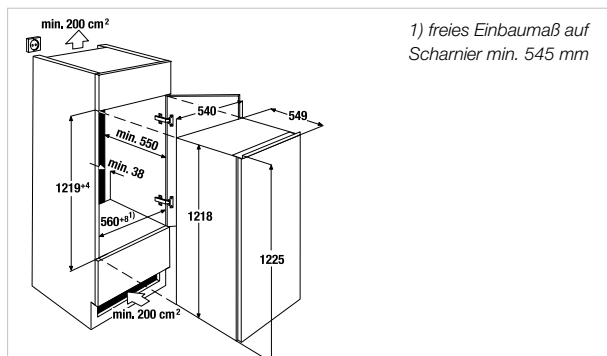
Ausstattung:

- Elektronische Temperaturregelung über Drucktasten
- Elektronische Temperaturanzeige
- DefrostMode
- VarioShelves
- VarioBoxes
- Türanschlag wechselbar
- Nutzinhalt 180 Liter
 - davon Normalkühlen 166 Liter
 - Gefrierraum 14 Liter
- Türanschlag wechselbar

Technische Daten:

- Energieverbrauch pro Jahr 172 kWh
- Gefrierleistung 2 kg/24 Std.
- Lagerzeit bei Störungen 13 Std.
- Gerätemaße B x H x T ca. 540 x 1.218 x 549 mm
- Nischenmaße B x H x T ca. 560 x 1.225 x 550 mm
- Geräuschpegel 35 dB
- Weitere Informationen siehe Seite 216

FK 4505.0i Festtürtechnik



FRISCH. KÜHLSCHRANK.

K-SERIES.5



FK 4500.0i NEU



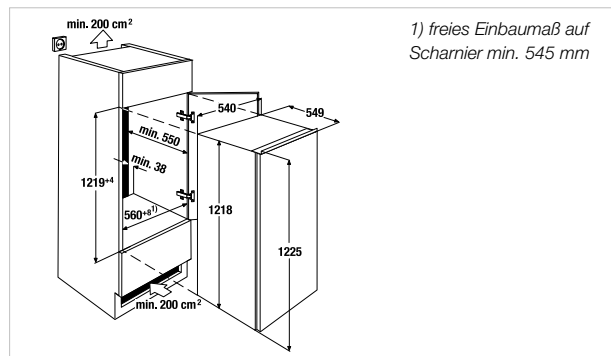
Ausstattung:

- Elektronische Temperaturregelung über Drucktasten
- Elektronische Temperaturanzeige
- DefrostMode
- FastCooling mit automatischer Abschaltung
- Akustisches Warnsignal
- VarioShelves
- VarioShelves+
- VarioBoxes
- Türanschlag wechselbar
- Nutzinhalt 202 Liter

Technische Daten:

- Energieverbrauch pro Jahr 103 kWh
- Gerätemaße B x H x T ca. 540 x 1.218 x 549 mm
- Nischenmaße B x H x T ca. 560 x 1.225 x 550 mm
- Geräuschpegel 35 dB
- Weitere Informationen siehe Seite 216

FK 4500.0i Festtürtechnik



FRISCH. KÜHLSCHRANK. K-SERIES.8



FK 3800.0i **NEU**



Ausstattung:

- Elektronische Temperaturregelung über Touchsensoren
- Elektronische Temperaturanzeige
- DefrostMode
- VarioShelves
- VarioBoxes
- Nutzinhalt 175 Liter
- Türanschlag wechselbar

Technische Daten:

- Energieverbrauch pro Jahr 100 kWh
- Gerätemaße B x H x T ca. 556 x 1.024 x 549 mm
- Nischenmaße B x H x T ca. 560 x 1.030 x 550 mm
- Geräuschpegel 34 dB
- Weitere Informationen siehe Seite 216

FRISCH. KÜHLSCHRANK. K-SERIES.5



FK 2505.0i **** **NEU**



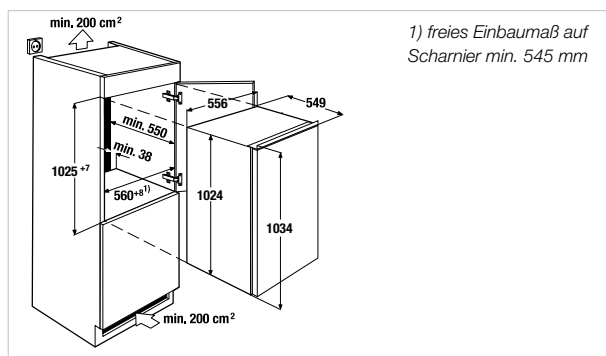
Ausstattung:

- Elektronische Temperaturregelung über Drucktasten
- Elektronische Temperaturanzeige
- DefrostMode
- VarioShelves
- VarioBoxes
- Nutzinhalt 117 Liter
- davon
- Normalkühlraum 103 Liter
- Gefrierfach 14 Liter
- Türanschlag wechselbar

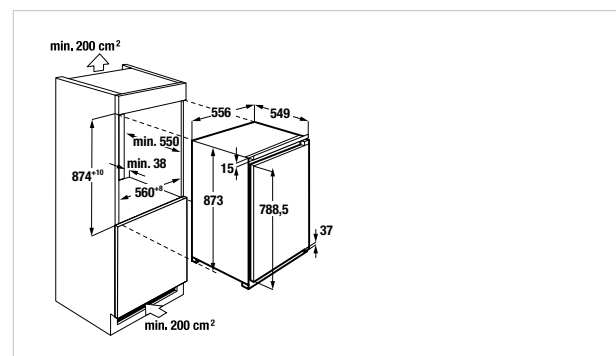
Technische Daten:

- Energieverbrauch pro Jahr 148 kWh
- Gefrierleistung 2 kg/24 Std.
- Lagerzeit bei Störungen 12 Std.
- Gerätemaße B x H x T ca. 556 x 873 x 549 mm
- Nischenmaße B x H x T ca. 560 x 880 x 550 mm
- Geräuschpegel 36 dB
- Weitere Informationen siehe Seite 216

FK 3800.0i Festtürtechnik



FK 2505.0i Festtürtechnik



FRISCH. KÜHLSCHRANK. K-SERIES.5



FK 2500.0i NEU



Ausstattung:

- Elektronische Temperaturregelung über Drucktasten
- Elektronische Temperaturanzeige
- DefrostMode
- VarioShelves
- VarioBoxes
- Nutzinhalt 137 Liter
- Türanschlag wechselbar

Technische Daten:

- Energieverbrauch pro Jahr 95 kWh
- Gerätemaße B x H x T ca. 556 x 873 x 549 mm
- Nischenmaße B x H x T ca. 560 x 880 x 550 mm
- Geräuschpegel 33 dB
- Weitere Informationen siehe Seite 216

FRISCH. GEFRIERSCHRANK. K-SERIES.5



FG 2500.0i ** NEU**



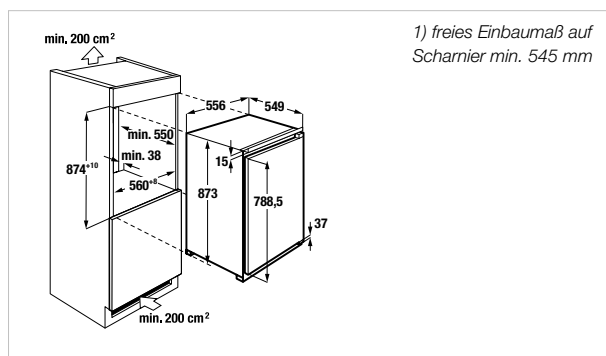
Ausstattung:

- Elektronische Temperaturregelung über Drucktasten
- Elektronische Temperaturanzeige
- FastFreezing mit automatischer Abschaltung
- Akustisches Warnsignal
- Transparente Gefrierschubladen
- Nutzinhalt 98 Liter
- Türanschlag wechselbar

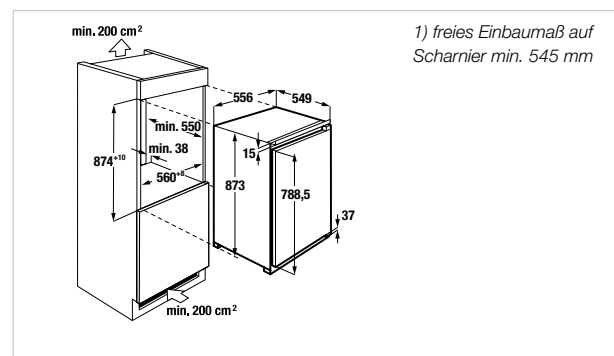
Technische Daten:

- Energieverbrauch pro Jahr 157 kWh
- Gefrierleistung 10 kg/24 Std.
- Lagerzeit bei Störungen 20 Std.
- Gerätemaße B x H x T ca. 556 x 873 x 549 mm
- Nischenmaße B x H x T ca. 560 x 880 x 550 mm
- Geräuschpegel 34 dB
- Weitere Informationen siehe Seite 216

FK 2500.0i Festtürtechnik



FG 2500.0i Festtürtechnik



FRISCH. KÜHLSCHRANK. UNTERBAU. K-SERIES.5



FKU 1500.0i **NEU**



Ausstattung:

- Manuelle Temperaturregelung über Drehregler
- DefrostMode
- VarioShelves
- VarioBoxes
- Nutzinhalt 133 Liter
- Türanschlag wechselbar
- Sockel Be- und Endlüftung

Technische Daten:

- Energieverbrauch pro Jahr 91 kWh
- Gerätegröße B x H x T ca. 597 x 818 x 545 mm
- Nischengröße B x H x T ca. 600 x 820 x 550 mm
- Geräuschpegel 36 dB
- Weitere Informationen siehe Seite 216

FKU 1500.0i

Festtürtechnik

