

CANTINETTA VINO. INCASSO.

K-SERIES. 8



Foto con maniglia
in acciaio

FWK 8850.0 S **NUOVO**



Dotazione:

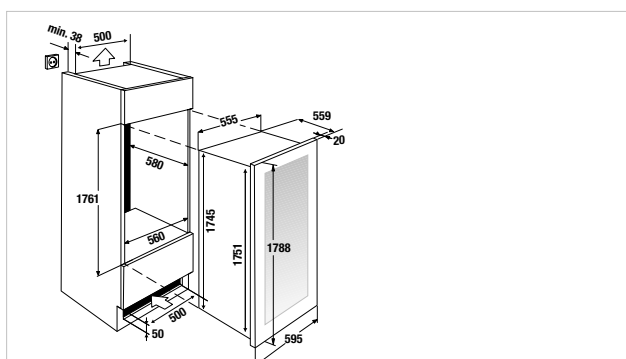
- regolazione della temperatura elettronica attraverso tasti
- indicazione della temperatura elettronica
- capacità fino a 91 bottiglie (Bordeaux 0,75 l)
- 10 ripiani in legno, estraibili
- porta nera in vetro protettivo UV
- 3 zone di temperatura:
 - scomparto superiore 5°C a 20°C, scomparto medio 5°C a 10°C
 - scomparto inferiore 10°C a 20°C
- illuminazione interna LED (per ciascuna zona 2 LED à 0,2 W)
- sistema di raffreddamento a circolazione d'aria con ventilatore
- segnale d'allarme acustico
- porta reversibile
- contenitore d'acqua per ulteriore umidificazione incluso
- limitatore angolo apertura porta a 90°

Dati tecnici:

- consumo energia annuale 216 kWh
- dim. app. (senza maniglia) L x A x P ca. 595 x 1.788 x 559 mm
- misure di nicchia L x A x P ca. 560 x 1.761 x 580 mm
- livello sonoro 45 dB
- ulteriori informazioni vedi pag. 213

FWK 8850.0 S Design vetro nero

maniglia Design acciaio	Acc.-no. DK 8801
Design Black Chrome	Acc.-no. DK 8802
Design Silver Chrome	Acc.-no. DK 8803
Design Gold	Acc.-no. DK 8804
Design Black Velvet	Acc.-no. DK 8805
Design Copper	Acc.-no. DK 8807
Design Hot Chili	Acc.-no. DK 8808



CANTINETTA VINO. INCASSO. K-SERIES. 8



Foto con maniglia
in acciaio

FWK 4800.0 S **NUOVO**



Dotazione:

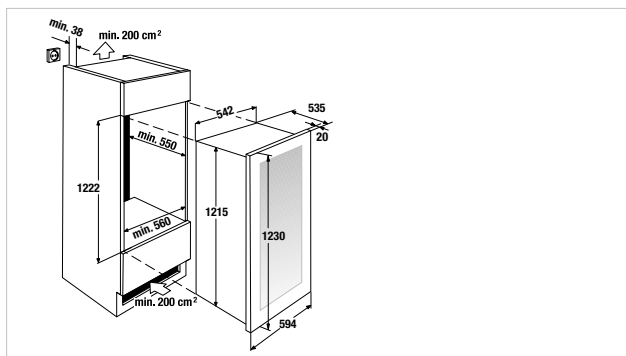
- regolazione della temperatura elettronica attraverso tasti
- indicazione della temperatura elettronica
- capacità fino a 79 bottiglie (Bordeaux 0,75 l)
- 8 ripiani in legno, estraibili
- 1 ripiano in legno inclinato 45° per presentazione
- porta nera in vetro protettivo UV
- 2 zone temperatura (con divisore), regolabile da 5°C a 18°C
- illuminazione interna LED (per ciascuna zona 2 LED à 0,2 W)
- sistema di raffreddamento a circolazione d'aria con ventilatore
- segnale d'allarme acustico
- porta reversibile
- contenitore d'acqua per ulteriore umidificazione incluso
- limitatore angolo apertura porta a 90°

Dati tecnici:

- consumo energia annuale 150 kWh
- dim. app. (senza maniglia) L x A x P ca. 594 x 1230 x 555 mm
- misure di nicchia L x A x P ca. 560 x 1222 x 550 mm
- livello sonoro 40 dB
- ulteriori informazioni vedi pag. 213

FWK 4800.0 S Design vetro nero

maniglia Design acciaio	Acc.-no. DK 8801
Design Black Chrome	Acc.-no. DK 8802
Design Silver Chrome	Acc.-no. DK 8803
Design Gold	Acc.-no. DK 8804
Design Black Velvet	Acc.-no. DK 8805
Design Copper	Acc.-no. DK 8807
Design Hot Chili	Acc.-no. DK 8808



CANTINETTA VINO. INCASSO.

K-SERIES . 8



Foto con maniglia
in acciaio

FWK 2800.0 S **NUOVO**



Dotazione:

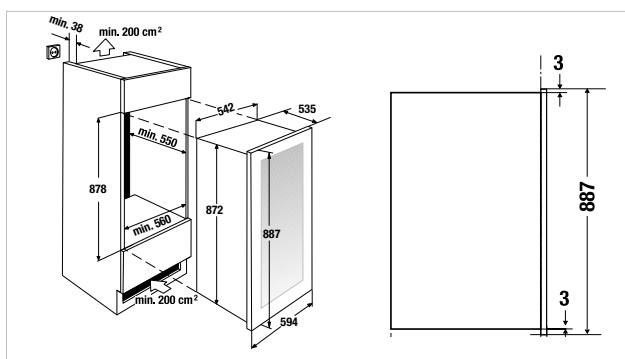
- regolazione della temperatura elettronica attraverso tasti
- indicazione della temperatura elettronica
- capacità fino a 52 bottiglie (Bordeaux 0,75 l)
- 4 ripiani in legno, estraibili
- 1 ripiano in legno inclinato 45° per presentazione
- porta nera in vetro protettivo UV
- 2 zone temperatura (con divisore), regolabile da 5°C a 18°C
- illuminazione interna LED (per ciascuna zona 2 LED à 0,2 W)
- sistema di raffreddamento a circolazione d'aria con ventilatore
- segnale d'allarme acustico
- porta reversibile
- contenitore d'acqua per ulteriore umidificazione incluso
- limitatore angolo apertura porta a 90°

Dati tecnici:

- consumo energia annuale 145 kWh
- dim. app. (senza maniglia) L x A x P ca. 594 x 887 x 555 mm
- misure di nicchia L x A x P ca. 560 x 878 x 550 mm
- livello sonoro 41 dB
- ulteriori informazioni vedi pag. 213

FWK 2800.0 S Design vetro nero

maniglia Design acciaio	Acc.-no. DK 8801
Design Black Chrome	Acc.-no. DK 8802
Design Silver Chrome	Acc.-no. DK 8803
Design Gold	Acc.-no. DK 8804
Design Black Velvet	Acc.-no. DK 8805
Design Copper	Acc.-no. DK 8807
Design Hot Chili	Acc.-no. DK 8808



CANTINETTA VINO. SOTTOTAVOLO.

K-SERIES. 8



Foto con maniglia
in acciaio

FWKU 1800.0 S **NUOVO**



Dotazione:

- regolazione della temperatura elettronica attraverso tasti
- indicazione della temperatura elettronica
- capacità fino a 44 bottiglie (Bordeaux 0,75 l)
- 5 ripiani in legno, estraibili
- porta nera in vetro protettivo UV
- 2 zone temperatura:
 - scomparto superiore 5°C a 12°C,
 - scomparto inferiore 12°C a 20°C
- illuminazione interna LED (per ciascuna zona 2 LED à 0,2 W)
- sistema di raffreddamento a circolazione d'aria con ventilatore
- segnale d'allarme acustico
- porta reversibile
- contenitore d'acqua per ulteriore umidificazione incluso
- limitatore angolo apertura porta a 90°

Dati tecnici:

- consumo energia annuale 146 kWh
- dim. app. (senza maniglia) L x A x P ca. 595 x 820-890 x 570 mm
- misure di nicchia L x A x P ca. 600 x 820-890 x 575 mm
- livello sonoro 42 dB
- ulteriori informazioni vedi pag. 213

FWKU 1800.0 S Design vetro nero

maniglia Design acciaio	Acc.-no. DK 8801
Design Black Chrome	Acc.-no. DK 8802
Design Silver Chrome	Acc.-no. DK 8803
Design Gold	Acc.-no. DK 8804
Design Black Velvet	Acc.-no. DK 8805
Design Copper	Acc.-no. DK 8807
Design Hot Chili	Acc.-no. DK 8808

